

Mod.	From serial no. A partir máq. nº
HS-6008	2.080.001
EH020	1.430.001

Parts Handbook for Washers

Manual de Despiece para lavadoras

Notice Vues Eclatées pour laveuses

HS-6008 / EH020

GIRBAU, S.A.

Crta de Manlleu, km. 1
08500 VIC (Barcelona) • SPAIN
Tel. 34 93 8861100
Fax 34 93 8860785
girbau@girbau.es
www.girbau.com

USA, CANADA:

CONTINENTAL GIRBAU Inc.

2500 State Road 44
WI 54904 Oshkosh • USA
Tel. 1(920) 231-8222
Fax 1(920) 231-4666
info@cont-girbau.com
www.cont-girbau.com

**Parts Handbook
Despiece
Vues Eclatées**

**HS-6008
EH020**

VERY IMPORTANT:

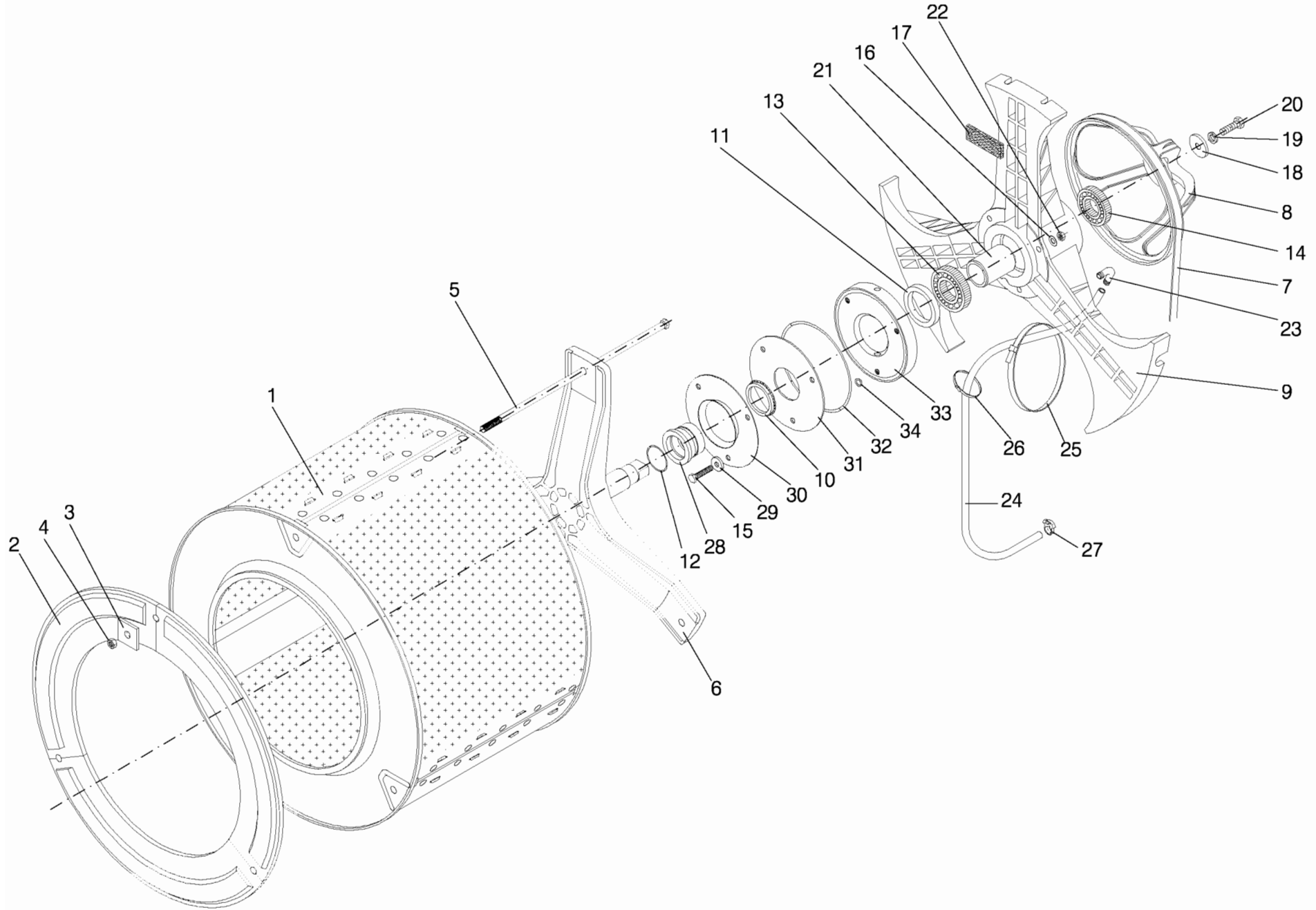
Before ordering parts be sure they have not been modified. Check it on modification sheet, after the corresponding sheet.

MUY IMPORTANTE:

Al pedir una pieza cerciorarse antes de que la misma no ha sido modificada. Si lo hubiese sido, estaría situada como hoja de modificaciones, detrás de la hoja correspondiente.

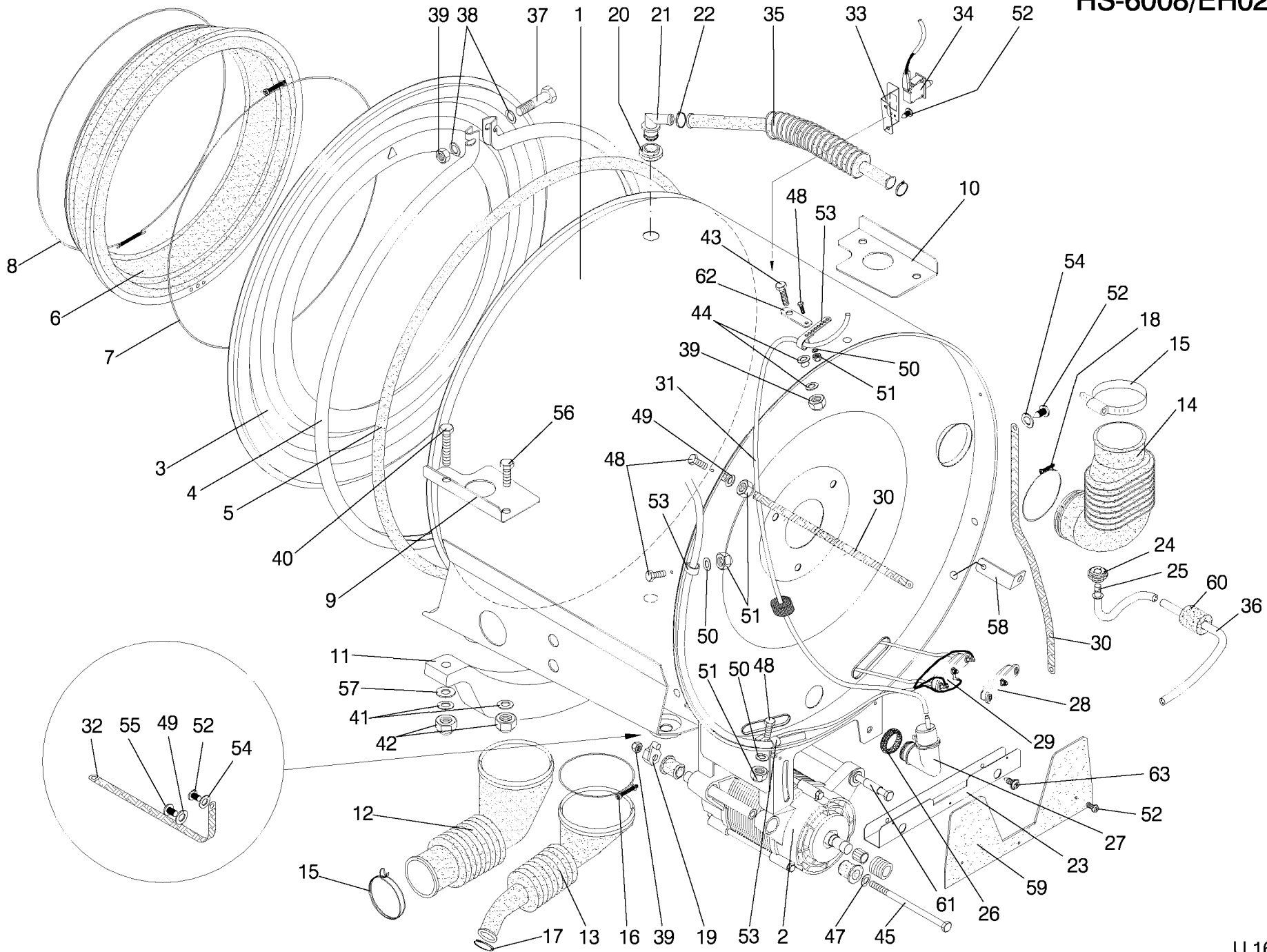
TRES IMPORTANT:

Avant de commander une pièce, s'assurer qu'elle n'a pas été modifiée. Le vérifier sur feuille de modifications, derrière la feuille correspondante.



Nº	REF	DENOMINATION	DENOMINACIÓN	DENOMINATION
1	421461	BASKET BODY	CUERPO TAMBOR	CORPS TAMBOUR
2	321919	FRONT PLATE	VOLANTE DE INERCIA	PLAQUE FRONTALE
3	321927	BASKET BODY STRETCHER WASHER	ARANDELA TIRANTE TAMBOR	RONDELLE TIRANT TAMBOUR
4	149955	INOX HEX NUT DIN 934 M-10	TUER.EX.DIN934 INOX A2-70 M10	ECROU HEXAG. INOX DIN 934 M-10
5	421479	BASKET SHOVEL STRETCHER	TIRANTE PALA TAMBOR	TIRANT PALETTE TAMBOUR
6	332841	BASKET TRUNNION	ESTRELLA ARRASTRE TAMBOR	CROISILLON TAMBOUR
7	319848	BELT 6PJ 1428+/-6 7700	CORREA ESTR.6PJ1428+-6	COURROIE 6PJ 1428+/6 7700
8	321638	BASKET PULLEY	POLEA TAMBOR	POULIE TAMBOUR
9	421248	BEARING BOX	ESTRELLA CAJA COJINETES	BOITE ROULEMENTS
10	338921	RING V-RING V- 50 A NBR562	ANILLO V-RING V- 50 A (343715)	BAGUE V-RING V- 50 A NBR562
11	338913	SEAL 52X68X8 BA	RETEN 52X68X8 BA	RESERVE 52X68X8 BA
12	338947	TORIC GASKET 40X44X2	JUNTA TORICA 40X44X2	JOINT TORIQUE 40X44X2
13	305789	BEARING 6208-2Z QE6	RODAMIENTO 6208-2Z QE6	ROULEMENT 6208-2Z QE6
14	172072	BEARING 6206-2Z QE6	RODAMIENTO 6206-2Z	ROULEMENT 6206-2Z QE6
15	338988	HEX SCREW INOX DIN 933 M 8X 55	TOR.EX.DIN933INOX A2-70 M 8X55	VIS.HEX.DIN933 INOX A270 M8X55
16	149518	BICR.WASHER B DIN125-ST 8,4	ARAN.B DIN125-ST B.TRI. 8,4	RONDELLE.B DIN125-ST BICR.8,4
17	101014	PROFILE ADHESIVE 25X6	PERF.AUTOAD.ESPONJ.NEOPR.25 X6	PROFILE ADHESIVE 25X6
18	406421	WASHER D57XD11X6	ARANDELA 57X11X4 TRIVALEN.	RONDELLE D57XD11X6
19	149799	GROWER WASHER DIN 127 M-10	ARAN.GROWER A10 DIN127 B.TRI.	RONDELLE GROWER DIN 127 M-10
20	146506	8G HEX.SCREW DIN 933 M-10X30	TOR.EX.DIN933-8.8 B.TRI.M10X30	VIS HEX. 8G DIN 933 M-10X30
21	333138	BEARING END-PIECE	TOPE COJINETES	ARRET ROULEMENTS
22	164285	SELFBLOCKING NUT DIN985 M-8	TUER.AUTOBL.DIN985-8 B.TRI.M8	ECROU AUTOBLOCANT DIN985 M-8
23	332304	ELBOW POLY.STER10	CODO POLIPROPILENO STER10	COUDE POLY.STER10
24	420844	BEARING BOX DRAIN HOSE	TUBO DESAGÜE CAJA COJINETES	TUBE VIDANGE BOITE ROULEMENTS
25	140509	CLAMP 2273-0	BRIDA UNEX 2273-0 *	BRIDE 2273-0
26	140525	CLAMP 2244-0	BRIDA UNEX 2244-0 *	BRIDE 2244-0
27	323667	CLAMP NORMA D12,07-D13,61	ABRAZADERA NORMA D12,07-D13,61	COLLIER NORMA D12,07-D13,61
28	338822	SEAL RING	ANILLO RETENES	BAGUE RESERVES

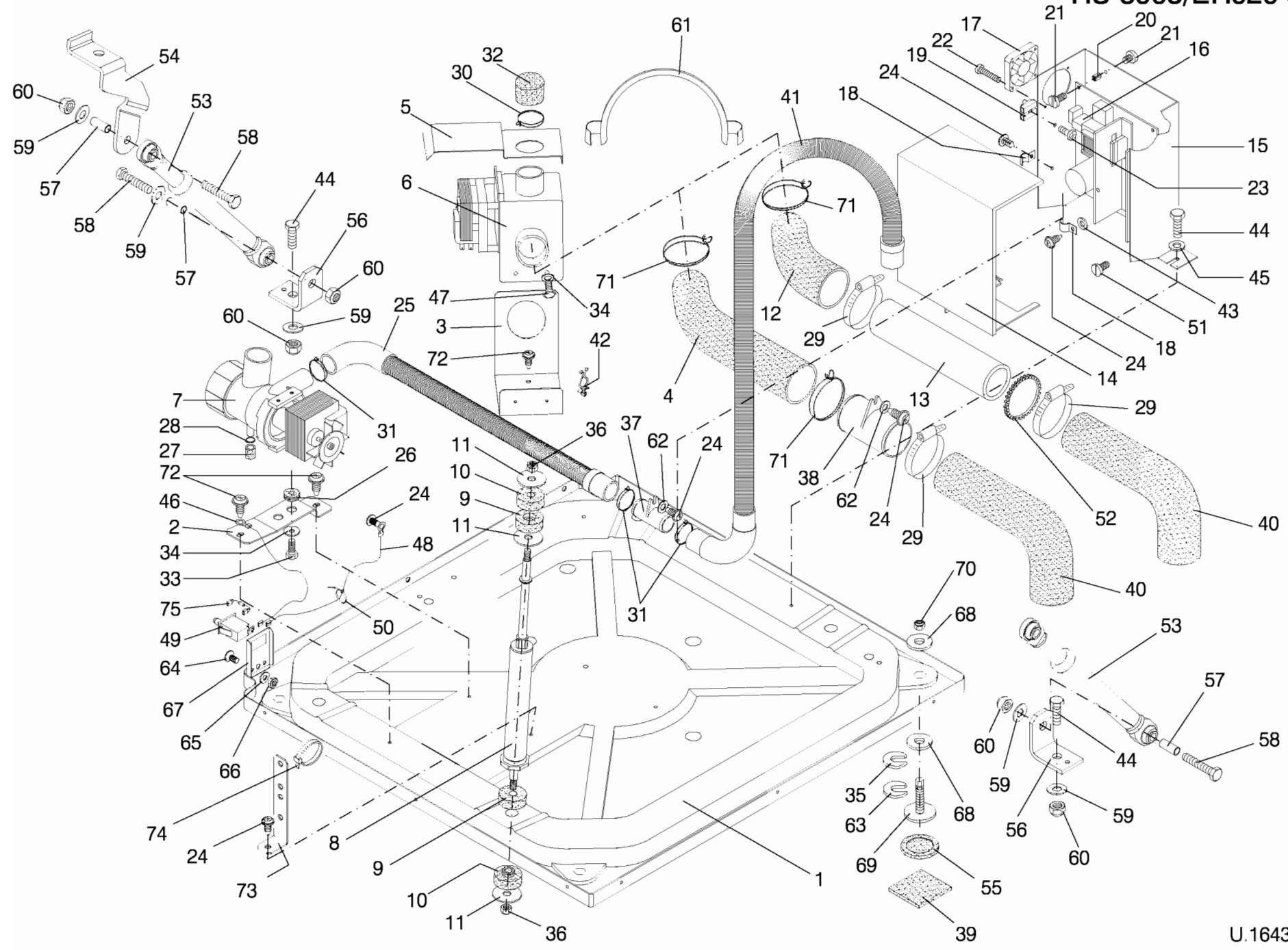
N°	REF	DENOMINATION	DENOMINACIÓN	DENOMINATION
29	333146	WASHER 23X8.5X3	ARANDELA 23X8.5X3 INOX	RONDELLE 23X8.5X3
30	338848	SEAL PLATE	DEFLECTOR ANILLO RETENES	PLATINE RESERVES
31	338855	V-RING PLATE	PLATINA V-RING	PLATINE V-RING
32	333153	JOINT	JUNTA ESPONJOSA SEPARADOR	JOINT
33	333120	OUTER DRUM SEPARATOR	SEPARADOR ENVOLVENTE	SEPARATEUR CUVE
34	338939	TORIC GASKET 8X11.2X1.6	JUNTA TORICA 8X11.2X1.6	JOINT TORIQUE 8X11.2X1.6



Nº	REF	DENOMINATION	DENOMINACIÓN	DENOMINATION
		ELECTRIC HEATING KITS	KITS CALEFACCION ELECTRICA	KITS CHAUFFAGE ELECTRIQUE
	796987	E.HEATING KIT 200-230/380-400V (HS-6008)	KIT CAL.E.200-230/380-400V (HS-6008)	KIT CHAUFF.E.200-230/380-400V (HS-6008)
	796995	E.HEAT.KIT (208-240)/240/415V (EH020) (FOR 208-240V) (HS-6008) (FOR 240 AND 415V)	KIT CAL.E.(208-240)/240/415V (EH020) (PARA 208-240V) (HS-6008) (PARA 240 Y 415V)	KIT CHAUFF.E(208-240)/240/415V (EH020) (POUR 208-240V) (HS-6008) (POUR 240 ET 415V)
1	421271	OUTER DRUM	ENVOLVENTE	CUVE
2	341396	MOTOR SET	CONJUNTO MOTOR	ENSEMBLE MOTEUR
	326603	STAR TOLERANCE RING	ANILLO TOLER.STAR 0820-015-55	BAGUE TOLERANCE STAR
	323857	MOTOR PULLEY	POLEA MOTOR	POULIE MOTEUR
	323873	MOTOR SILENTBLOC	SILENTBLOC MOTOR	SILENTBLOC MOTEUR
	341404	MOTOR SEPARATOR	SEPARADOR MOTOR	SEPARATION MOTEUR
	454744	BEARING NSK 6203 ZZ/C3-NS7	RODAMIENTO NSK 6203 ZZ/C3-NS7	ROULEMENT NSK 6203 ZZ/C3-NS7
3	322099	OUTER DRUM FRONT PANEL	FRONTAL ENVOLVENTE	FRONTAL CUVE
4	322222	OUTER DRUM FIXING RING	ARO FIJACION ENVOLVENTE	BAGUE FIXATION CUVE
5	327700	OUTER DRUM FRONT GASKET	JUNTA FRONTAL ENVOLVENTE	JOINT FRONTAL CUVE
6	352161	DOOR GASKET	JUNTA ESCOTILLA HS-6008	JOINT HUBLOT
7	323204	CLAMP D385XD1,5	ABRAZ.ALAMBRE D385XD1,5 TORNÍ.	BRIDE D385XD1,5
8	323212	CLAMP D340XD1,5	ABRAZ.ALAMBRE D340XD1,5 MUELLE	BRIDE D340XD1,5
9	323519	RIGHT SUPPORT RENFORT	REFUERZO APOYO DERECHO	RENFORT APPUI DROIT
10	323485	LEFT SUPPORT RENFORT	REFUERZO APOYO IZQUIERDO	RENFORT APPUI GAUCHE
11	322248	COUNTERWEIGHT	CONTRAPESO	CONTREPOIDS
12	322214	OUTER-DRUM DRAIN BELLOWS (FOR GRAVITY DRAIN)	FUELLE DESAGUE ENVOLVENTE (PARA DESAGÜE POR GRAVEDAD)	DURITE VIDANGE CUVE (POUR VIDANGE PAR GRAVITÉ)
13	322255	OUTER-DRUM DRAIN BELLOWS (FOR PUMP DRAIN)	FUELLE DESAGUE ENVOLVENTE (PARA DESAGÜE POR BOMBA)	DURITE VIDANGE CUVE (POUR VIDANGE PAR POMPE)
14	338814	DISPENSER BELLOWS	FUELLE DOSIFICADOR	DURITE BAC A PRODUIT
15	323576	CLAMP FIM 35542 B54,2 (FOR GRAVITY DRAIN)	ABRAZ.FIM 35542 B54,2 (PARA DESAGÜE POR GRAVEDAD)	COLLIER FIM 35542 B54,2 (POUR VIDANGE PAR GRAVITÉ)
16	323220	CLAMP D97XD2	ABRAZ.ALAMBRE D94XD2 TORNILLO	COLLIER D97XD2

Nº	REF	DENOMINATION	DENOMINACIÓN	DENOMINATION
17	323568	CLAMP FIM 32388 B38,8 (FOR PUMP DRAIN)	ABRAZ.FIM 32388 B38,8 (PARA DESAGÜE POR BOMBA)	COLLIER FIM 32388 B38,8 (POUR VIDANGE PAR POMPE)
18	338905	CLAMP 6860	ABRAZ.ALAMBRE SWHCFS 6860	BRIDE 6860
19	421511	MOTOR NUT BRACKET	SOPORTE TUERCA MOTOR	SUPPORT ECROU MOTEUR
20	338863	VAPOR OUTLET SHEATH-LODGING	PASAMUROS DESVAPORIZADOR	LOGEMENT SORTIE CONDENSATS
21	338871	VAPOR OUTLET RACCORD	RACOR DESVAPORIZADOR	RACCORD SORTIE CONDENSATS
22	338897	CLAMP 20,2	ABRAZ. F.I.M. 20202 B20,2	BRIDE 20,2
23	432146	MOTOR PROTECTION	PROTECCION MOTOR	PROTECTION MOTEUR
24	256149	SENSOR SHEATH LODGING	PASAMUROS SENSOR	LOGEMENT SENSEUR
25	193862	NTC RESISTANCE 2381 640 90042	RESISTENCIA NTC 2381 640 90042	RESISTANCE NTC 2381 640 90042
26	320036	PRESSURE T.BODY SHEATH-LODGING	PASAMUROS CUERPO PRESOSTATO	LOGEMENT CORPS PRESSOSTAT
27	320382	PRESSURE TRANSMITT INTAKE BODY	CUERPO TOMA PRESOSTATO	CORPS PRISE PRESSOSTAT
28	121962	HEATER INLET LID	CIERRE ENTRADA CALEFACTOR *	FERMETURE ENTREE RESISTANCE
29	332577	HEATER 230V 2000/1000 W (HS-6008) (FOR MACHINES ELECTR.HEATING) (FOR 200V-208V-220V-230V-380V-400V)	CALEFACTOR 230V 2000/1000 W (HS-6008) (PARA MODELOS CALEFAC.ELECTR.) (PARA 200V-208V-220V-230V-380V-400V)	RESISTANCE 230V 2000/1000 W (HS-6008) (POUR MACHINES CHAUF.ELECTR.) (POUR 200V-208V-220V-230V-380V-400V)
	332569	HEATER 240V 2000/1000W (EH020) (FOR MACHINES ELECTR.HEATING) (FOR 208-240V) (HS-6008) (FOR MACHINES ELECTR.HEATING) (FOR 240 AND 415V)	CALEFACTOR 240V 2000/1000W (EH020) (PARA MODELOS CALEFAC.ELECTR.) (PARA 208-240V) (HS-6008) (PARA MODELOS CALEFAC.ELECTR.) (PARA 240 Y 415V)	RESISTANCE 240V 2000/1000W (EH020) (POUR MACHINES CHAUF.ELECTR.) (POUR 208-240V) (HS-6008) (POUR MACHINES CHAUF.ELECTR.) (POUR 240 ET 415V)
30	323824	GROUND -CS 310/010/07	TRENZA DE MASA CS 6-310/010/07	TERRE - CS -310/010/07
31	343327	PRESSURE TRANSMITTER HOSE	TUBO TRANSMISOR PRESION	TUYAU PRESSOSTAT
32	323832	GROUND CS 6-430/010/07 (HS-6008 NO H6020)	TRENZA DE MASA CS 6-430/010/07 (HS-6008 NO H6020)	TERRE CS 6-430/010/07 (HS-6008 NO H6020)
33	338830	MICRO-SWITCH BRACKET	SOPORTE MICRORRUPTOR	SUPPORT MICRORRUPTEUR
34	323048	MINISWITCH CHERRY E69-60C	MINIRRUPTOR CHERRY E69-60C	MINIRRUPTEUR CHERRY E69-60C
35	338889	VAPOUR OUTLET HOSE	TUBO DESVAPORIZADOR	TUBE SORTIE CONDENSATS
36	328211	THERMOSTAT PROBE ELECTRIC.INST	INST.ELEC.SONDA TEMPERATURA	INSTAL.ELEC.SONDE TEMPERATURE
37	146464	BICR.HEX SCREW DIN933-8 M8X100	TOR.EX.DIN933-8.8 B.TRI.M8X100	VIS HEX BICR.DIN933-8 M 8X100

Nº	REF	DENOMINATION	DENOMINACIÓN	DENOMINATION
38	149518	BICR.WASHER B DIN125-ST 8,4	ARAN.B DIN125-ST B.TRI. 8,4	RONDELLE.B DIN125-ST BICR.8,4
39	164285	SELFBLOCKING NUT DIN985 M-8	TUER.AUTOBL.DIN985-8 B.TRI.M8	ECROU AUTOBLOCANT DIN985 M-8
40	186528	SCREW HEX 8G DIN933 M10X 50	TOR.EX.DIN933-8.8 B.TRI.M10X50	VIS HEX 8G DIN933 M10X 50
41	149500	BICR.WASHER B DIN125-ST 10,5	ARAN.B DIN125-ST B.TRI.10,5	RONDELLE B DIN125-ST BICR.10,5
42	150649	SELFBLOCKING NUT DIN 985 M-10	TUER.AUTOB.DIN985-8 B.TRI.M10	ECROU AUTOBLOCANT DIN 985 M-10
43	192831	BICR.HEX SCREW DIN 933-8 M8X30	TOR.EX.DIN933-8.8 B.TRI.M 8X30	VIS HEX DIN 933-8,8 BIC.M8X30
44	261529	WASHER 25X8,5X4	ARANDELA 25X8.5X4 TRIVALEN.	RONDELLE 25X8,5X4
45	341461	SCREW HEX 8.8 DIN931 M 8X180	TOR.EX.DIN931-8.8B.TRI.M 8X180	VIS.HEX.DIN931 8.8 BICR.M8X180
46	332627	SCREW REF. TT85 T M3 X16	TOR. REF. TT85 T M3 X16	VIS REF.TT85 T M3 X16
47	258822	WASHER 19X8.5X4	ARANDELA 19X8.5X4 TRIVALEN.	RONDELLE 19X8.5X4
48	146258	BIC.HEX SCREW DIN933-4.8 M4X10	TOR.EX.DIN933-4.8 B.TRI.M 4X10	VIS HEX DIN933-4.8 BICR.M 4X10
49	287920	WASHER 14X4,5X2	ARANDELA 14X4.5X2 TRIVALEN.	RONDELLE 14X4,5X2
50	149476	BICR.WASHER B DIN125-ST 4,3	ARAN.B DIN125-ST B.TRI. 4,3	RONDELLE B DIN125-ST BICR.4,3
51	132043	SELFBLOCKING NUT DIN985 M 4	TUER.AUTOBL.DIN985-8 B.TRI.M 4	ECROU AUTOBLOCANT DIN985 M 4
52	322750	SCREW FDS SF-M5X12PKS	TOR.AUTO-ROSC.TORX.ESTR.M5X12*	VIS.FDS SF-M5X12PKS
53	140418	CLAMP UNEX REF 1201	BRIDA UNEX 1201	BRIDE UNEX REF 1201
54	149534	BICR.WASHER B DIN125-ST 5,3	ARAN.B DIN125-ST BICR. 5,3	RONDELLE B BICR.DIN125-ST 5,3
55	322933	SCREW SF PLUS M4X16 WN1352	TOR.CELO 414TT85T 4X14 INOX	VIS SF PLUS M4X16 WN1352
56	147009	HEX SCREW 8G DIN 933 M-10X25	TOR.EX.DIN933-8.8 B.TRI.M10X25	VIS HEX. DIN 933 M-10X25 8G
57	149419	BICR.WASHER B DIN125-ST 13	ARAN.B DIN125-ST B.TRI.13	RONDELLE B DIN125-ST BICR.13
58	412825	WIRE FIXATION PIECE	ESCUADRA FIJACION CABLES	ANGLE FIXATION CABLES
59	432138	WIRE PROTECTION	PROTECCION CABLES	PROTECTION CABLES
60	420554	PIECE	PIEZA POSICIONADORA	PIECE
61	420604	SHOCK-ABSORBER FIXING HOSE	TUBO FIJACION AMORTIGUADOR *	TUBE FIXATION AMORTISSEUR
62	431452	PRESSOSTAT HOSE BRACKET	SOPORTE TUBO PRESOSTATO	SUPPORT TUBE PRESSOSTAT
63	343434	SCREW 512TTAET M5X12	TOR.CELO 512TTAET M5X12	VIS 512TTAET M5X12

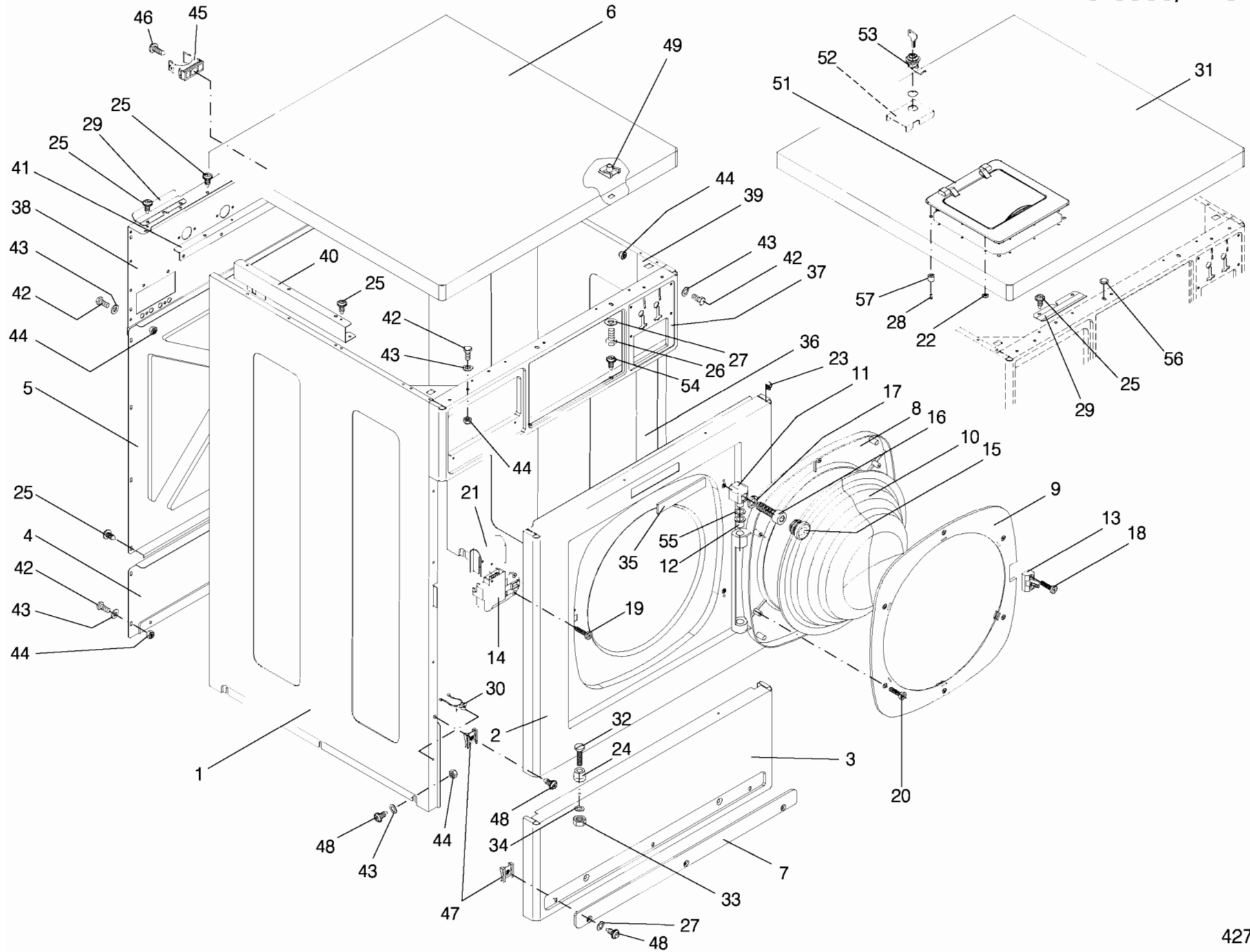


Nº	REF	DENOMINATION	DENOMINACIÓN	DENOMINATION
1	423483	BASE	BASE	BASE
2	321844	PUMP BRACKET (FOR PUMP DRAIN)	SOPORTE BOMBA (PARA DESAGÜE POR BOMBA)	SUPPORT POMPE (POUR VIDANGE PAR POMPE)
3	322123	DRAIN BRACKET (FOR GRAVITY DRAIN)	SOPORTE DESAGUE (PARA DESAGÜE POR GRAVEDAD)	SUPPORT VIDANGE (POUR VIDANGE PAR GRAVITÉ)
4	322115	DRAIN HOSE (FOR GRAVITY DRAIN)	TUBO DESAGUE (PARA DESAGÜE POR GRAVEDAD)	TUBE VIDANGE (POUR VIDANGE PAR GRAVITÉ)
5	508416	DRAIN PROTECTION (FOR GRAVITY DRAIN)	PROTECCION DESAGÜE (PARA DESAGÜE POR GRAVEDAD)	PROTECTION VIDANGE (POUR VIDANGE PAR GRAVITÉ)
6	251835	DRAIN (OPEN WITHOUT POWER) (FOR 208-240V) (FOR GRAVITY DRAIN)	DESAGUE(ABIERTO A F.DE CORR.)* (PARA 208-240V) (PARA DESAGÜE POR GRAVEDAD)	VIDANGE (NORMALEMENT OUVERTE) (POUR 208-240V) (POUR VIDANGE PAR GRAVITÉ)
	326413	DRAIN (OPEN WITHOUT POWER) (FOR 120V) (FOR GRAVITY DRAIN)	DESAGUE(ABIERTO A F.DE CORR.) (PARA 120V) (PARA DESAGÜE POR GRAVEDAD)	VIDANGE(NORMALEMENT OUVERTE) (POUR 120V) (POUR VIDANGE PAR GRAVITÉ)
	326850	DRAIN (OPEN WITHOUT POWER) (FOR 200V 60HZ) (FOR GRAVITY DRAIN)	DESAGUE(ABIERTO A F.DE CORR.)* (PARA 200V 60HZ) (PARA DESAGÜE POR GRAVEDAD)	VIDANGE(NORMALEMENT OUVERTE) (POUR 200V 60HZ) (POUR VIDANGE PAR GRAVITÉ)
	251843	DRAIN (NORMALLY CLOSED) (FOR 208-240V) (FOR GRAVITY DRAIN)	DESAGUE(CERRADO A F.DE CORR.)* (PARA 208-240V) (PARA DESAGÜE POR GRAVEDAD)	VIDANGE (NORMALEMENT FERMEE) (POUR 208-240V) (POUR VIDANGE PAR GRAVITÉ)
	353656	DRAIN(NC)MDB-C-2 REF.30381414 (FOR 200V 60HZ) (FOR GRAVITY DRAIN)	DESAGÜE(NC)MDB-C-2REF.20381424 (PARA 200V 60HZ) (PARA DESAGÜE POR GRAVEDAD)	VIDANGE(NC)MDB-C-2REF.20381414 (POUR 200V 60HZ) (POUR VIDANGE PAR GRAVITÉ)
7	323279	PUMP HANNING FE30B4-114 (FOR 230V 50HZ) (FOR PUMP DRAIN)	BOMBA HANNING FE30B4-114 * (PARA 230V 50HZ) (PARA DESAGÜE POR BOMBA)	POMPE HANNING FE30B4-114 (POUR 230V 50HZ) (POUR VIDANGE PAR POMPE)
	323287	PUMP HANNING DP40B-115 (FOR 120V 60HZ) (FOR PUMP DRAIN)	BOMBA HANNING DP40B-115 * (PARA 120V 60HZ) (PARA DESAGÜE POR BOMBA)	POMPE HANNING DP40B-115 (POUR 120V 60HZ) (POUR VIDANGE PAR POMPE)
	326652	PUMP HANNING FE30B4-118 (FOR 240V 60HZ) (FOR PUMP DRAIN)	BOMBA HANNING FE30B4-118 * (PARA 240V 60HZ) (PARA DESAGÜE POR BOMBA)	POMPE HANNING FE30B4-118 (POUR 240V 60HZ) (POUR VIDANGE PAR POMPE)
8	323238	SHOCK-ABSORBER K30971-2	AMORT.-MUELLE SUSPA 00830058B*	AMORTISSEUR K30971-2
9	323253	BLACK RUBBER SUSPA 06100092E	GOMA NEGRA SUSPA 06100092E	GOMME NOIRE SUSPA 06100092E
10	323246	BLACK RUBBER SUSPA 06100083G	GOMA NEGRA SUSPA 06100083G	GOMME NOIRE SUSPA 06100083G
11	323261	WASHER 36,5X10,5X2 05800014	ARANDELA 36,5X10,5X2 05800014	RONDELLE 36,5X10,5X2 05800014

Nº	REF	DENOMINATION	DENOMINACIÓN	DENOMINATION
12	430900	DRAIN HOSE (EH020G) (FOR GRAVITY DRAIN)	TUBO DESAGÜE (EH020G) (PARA DESAGÜE POR GRAVEDAD)	TUBE VIDANGE (EH020G) (POUR VIDANGE PAR GRAVITÉ)
13	430892	DRAIN HOSE (EH020G) (FOR GRAVITY DRAIN)	TUBO DESAGÜE (EH020G) (PARA DESAGÜE POR GRAVEDAD)	TUBE VIDANGE (EH020G) (POUR VIDANGE PAR GRAVITÉ)
14	323105	INVERTER COVER	TAPA VARIADOR	COUVERCLE CONVERTISSEUR
15	326033	INVERTER PLATE	PLACA CONVERTIDOR	PLAQUE CONVERTISSEUR
16	513663	SET INVERTER	CONVERTIDOR COMPLETO	CONVERTISSEUR COMPLET
17	323089	INVERTER FAN	VENTILADOR CONVERTIDOR	VENTILATEUR CONVERTISSEUR
18	323055	ALUMINIUM CLAMP AL2	ABRAZADERA ALUMINIO AL2	BRIDE ALUMINIUM AL2
19	195818	CONNECTION BOARD (2 ELEMENT)	REGLETA CINTISA 230DS (2ELEM)	BORNIER (2 ELEMENTS)
20	323063	SEPARATOR HEX.HTSB-M4-10-7-1 (4 UNITS)	SEPARADOR HEX.HTSB-M4-10-7-1 (4 UNIDADES)	SEPARATEUR HEX.HTSB-M4-10-7-1 (4 UNITÉS)
	513655	HEX SEPARATOR HTSN-M4-20-8-1 (1 UNIT)	SEPARADOR HEX.HTSN-M4-10-8-2 (1 UNIDAD)	SEPARATEUR HEX HTSN-M4-20-8-1 (1 UNITÉ)
21	146068	BICR CYL SCREW DIN84-4.M 4X 5	TOR.CIL.DIN84-4.8 B.TRI.M 4X 5	VIS CYL BICR DIN84-4.8 M 4X 5
22	332627	SCREW REF. TT85 T M3 X16	TOR. REF. TT85 T M3 X16	VIS REF.TT85 T M3 X16
23	322693	SCREW PT KB35X10 WN1412	TOR.EJOT PT KN35X10 WN1412	VIS PT KN35X10 WN1412
24	322750	SCREW FDS SF-M5X12PKS	TOR.AUTO-ROSC.TORX.ESTR.M5X12*	VIS.FDS SF-M5X12PKS
25	323444	HOSE 21/21 L0,45M (FOR PUMP DRAIN)	TUBO COARRUGADO 21/21 L0,45M * (PARA DESAGÜE POR BOMBA)	TUBE 21/21 L 0,45M (POUR VIDANGE PAR POMPE)
26	323337	WIRE-STOP REF.222 (FOR PUMP DRAIN)	PASACABLE REF.222 (PARA DESAGÜE POR BOMBA)	PASSECABLE REF.222 (POUR VIDANGE PAR POMPE)
27	322198	PUMP PLUG (FOR PUMP DRAIN)	TAPON BOMBA (PARA DESAGÜE POR BOMBA)	BOUCHON POMPE (POUR VIDANGE PAR POMPE)
28	323543	CLAMP FIM 12128 B12,8 (FOR PUMP DRAIN)	ABRAZ.FIM 12128 B12,8 (PARA DESAGÜE POR BOMBA)	COLLIER FIM 12128 B12,8 (POUR VIDANGE PAR POMPE)
29	132290	CLAMP 301730-8 D50-70 (FOR GRAVITY DRAIN)	ABRAZADERA 301730-8 D50- 70 (PARA DESAGÜE POR GRAVEDAD)	BRIDE 301730-8 D50-70 (POUR VIDANGE PAR GRAVITÉ)
30	149609	CLAMP 301526-5 D25-40 (FOR GRAVITY DRAIN)	ABRAZADERA 25- 40 * (PARA DESAGÜE POR GRAVEDAD)	BRIDE 301526-5 D25-40 (POUR VIDANGE PAR GRAVITÉ)
31	323550	CLAMP FIM 28300 B30 (FOR PUMP DRAIN)	ABRAZ.FIM 28300 B30 (PARA DESAGÜE POR BOMBA)	COLLIER FIM 28300 B30 (POUR VIDANGE PAR POMPE)

Nº	REF	DENOMINATION	DENOMINACIÓN	DENOMINATION
32	135004	CONICAL END-PIECE REPRIMSA R16 (FOR GRAVITY DRAIN)	TOPE CONICO REPRIMSA R-16 D30 (PARA DESAGÜE POR GRAVEDAD)	ARRET CONIQUE REPRIMSA R16 D30 (POUR VIDANGE PAR GRAVITÉ)
33	146233	BICR.HEX SCREW DIN933-8 M6X15 (FOR PUMP DRAIN)	TOR.EX.DIN933-8.8 B.TRI.M 6X15 (PARA DESAGÜE POR BOMBA)	VIS HEX DIN933-8.8 BICR.M6X15 (POUR VIDANGE PAR POMPE)
34	122259	WASHER 20X6X1,5	ARANDELA 20X6X1.5 INOX	RONDELLE 20X6X1,5
35	427468	WASHER 25X10,3X1,5	ARANDELA ABIERTA 25X10,3X1,5	RONDELLE 25X10,3X1,5
36	164285	SELFBLOCKING NUT DIN985 M-8	TUER.AUTOBL.DIN985-8 B.TRI.M8	ECROU AUTOBLOCANT DIN985 M-8
37	322131	DRAIN PUMP SLEEVE (FOR PUMP DRAIN)	MANGUITO BOMBA DESAGUE (PARA DESAGÜE POR BOMBA)	MANCHON POMPE VIDANGE (POUR VIDANGE PAR POMPE)
38	322149	DRAIN SLEEVE (FOR GRAVITY DRAIN) (NO EH020G)	MANGUITO DESAGUE (PARA DESAGÜE POR GRAVEDAD) (NO EH020G)	MANCHON VIDANGE (POUR VIDANGE PAR GRAVITÉ) (NON EH020G)
39	420893	LEVELLING PIECE	PIEZA NIVELACION	PIECE NIVELLEMENT
40	326454	RUBBER ELBOW D50X200X100 (FOR GRAVITY DRAIN)	CODO GOMA D50X200X100 (PARA DESAGÜE POR GRAVEDAD)	COUDE GOMME D50X200X100 (POUR VIDANGE PAR GRAVITÉ)
41	323436	HOSE 19X21 L 1,5M (FOR PUMP DRAIN)	TUBO COARRUGADO 21X21 L1,5M * (PARA DESAGÜE POR BOMBA)	TUBE 19X21 L 1,5M (POUR VIDANGE PAR POMPE)
42	199893	CLAMP STL-450-3-01	ABRAZADERA STL-3N-450	BRIDE STL-450-3-01
43	149526	BICR.WASHER B DIN125-ST 6,4	ARAN.B DIN125-ST B.TRI. 6,4	RONDELLE B DIN125-ST BICR.6,4
44	146399	BICR HEX SCREW DIN933-8 M8X20	TOR.EX.DIN933-8.8 B.TRI.M 8X20	VIS HEX DIN933-8.8 BICR.M8X20
45	327080	WASHER 29X8,5X4	ARANDELA 30X8.5X4 TRIVALEN.	RONDELLE 29X8,5X4
46	342188	DRAIN GROUND CABLE	CABLE TIERRA DESAGÜE	PRISE DE TERRE VIDANGE
47	146282	BICR.HEX SCREW DIN933-8 M 5X15	TOR.EX.DIN933-8.8 B.TRI.M 5X15	VIS HEX BICR.DIN933-8.8 M 5X15
48	342196	MOTOR GROUND CABLE	CABLE TIERRA MOTOR	PRISE DE TERRE MOTEUR
49	323048	MINISWITCH CHERRY E69-60C	MINIRRUPTOR CHERRY E69-60C	MINIRRUPTEUR CHERRY E69-60C
50	322644	CLAMP BT-4	ABRAZADERA BT-4-01-NT	BRIDE BT-4
51	146076	BICR ROUND SCREW DIN84 M 4X 8	TOR.CIL.DIN84-4.8 B.TRI.M 4X 8	VIS ROND BICR DIN84-4.8 M 4X 8
52	341438	CASTING MGS-1-01 (EH020G) (FOR GRAVITY DRAIN)	MOLDURA MGS-1-01 (EH020G) (PARA DESAGÜE POR GRAVEDAD)	MOULE MGS-1-01 (EH020G) (POUR VIDANGE PAR GRAVITÉ)
53	193912	SHOCK-ABSORBER 154020011323	AMORT.FRICC.CIMA AJ/14050 120N	AMORTISSEUR 154020011323
54	327171	SHOCK-ABSORBER FIXING	FIJACION SUPERIOR AMORTIGUADOR	FIXATION SUPERIEURE AMORTIS.
55	332403	LEG RUBBER	GOMA PATA	GOMME PIED

Nº	REF	DENOMINATION	DENOMINACIÓN	DENOMINATION
56	327163	SHOCK-ABSORBER LOER FIXING	FIJACION INFERIOR AMORTIGUADOR	FIXATION INFERIEUR AMORTISSEUR
57	420604	SHOCK-ABSORBER FIXING HOSE	TUBO FIJACION AMORTIGUADOR *	TUBE FIXATION AMORTISSEUR
58	181867	HEX SCREW DIN933 M8X40	TOR.EX.DIN933-8.8 B.TRI.M 8X40	VIS HEX DIN933 M8X40
59	149518	BICR.WASHER B DIN125-ST 8,4	ARAN.B DIN125-ST B.TRI. 8,4	RONDELLE.B DIN125-ST BICR.8,4
60	164285	SELFBLOCKING NUT DIN985 M-8	TUER.AUTOBL.DIN985-8 B.TRI.M8	ECROU AUTOBLOCANT DIN985 M-8
61	328542	HOOK FOR HOSE	GANCHO PARA TUBO COARRUGADO *	CROCHET POUR TUBE
62	149534	BICR.WASHER B DIN125-ST 5,3	ARAN.B DIN125-ST BICR. 5,3	RONDELLE B BICR.DIN125-ST 5,3
63	332585	OPEN WASHER 26X10,3X3	ARANDELA ABIERTA 25X10,3X3	RONDELLE OUVERTE 26X10,3X3
64	147611	SCREW DIN963-4.8 BICR M 4X10	TOR.AV.DIN7991 B.TRI.M 4X10	VIS AV DIN963-4.8 BICR M 4X10
65	149476	BICR.WASHER B DIN125-ST 4,3	ARAN.B DIN125-ST B.TRI. 4,3	RONDELLE B DIN125-ST BICR.4,3
66	150185	BICR.HEX.NUT DIN934-8 M4	TUER.EX.DIN934-8 B.TRI.M 4	ECROU HEX.DIN934-8 BICR.M4
67	326512	BASE MICROSWITCH BRACKET	SOPORTE MICRORRUPTOR BASE	SUPPORT MICRORRUPTEUR BASE
68	420901	WASHER 26X10,3X3	ARANDELA 25X12.2X3 TRIVALEN.	RONDELLE 26X10,3X3
69	332551	LEG SCREW	TORNILLO PATA	VIS PIED
70	150649	SELFBLOCKING NUT DIN 985 M-10	TUER.AUTOB.DIN985-8 B.TRI.M10	ECROU AUTOBLOCANT DIN 985 M-10
71	409755	CLAMP FIM 35574 B57,4 (FOR GRAVITY DRAIN)	ABRAZ.FIM 35574 B57,4 (PARA DESAGÜE POR GRAVEDAD)	COLLIER FIM 35574 B57,4 (POUR VIDANGE PAR GRAVITÉ)
72	343434	SCREW 512TTAET M5X12	TOR.CELO 512TTAET M5X12	VIS 512TTAET M5X12
73	440446	DRAIN HOSE BRACKET (FOR PUMP DRAIN)	SOPORTE TUBO DESAGÜE (PARA DESAGÜE POR BOMBA)	SUPPORT TUBE VIDANGE (POUR VIDANGE PAR POMPE)
74	140525	CLAMP 2244-0 (FOR PUMP DRAIN)	BRIDA UNEX 2244-0 *	BRIDE 2244-0 (POUR VIDANGE PAR POMPE)
75	433219	UNLOADING HEATER	RESISTENCIA DE DESCARGA	RESISTANCE DE DECHARGEMENT
		WITHOUT ILLUSTRATION PIECES FIXATION DE TRANSPORT	SIN ILUSTRACION PIEZAS FIJACION TRANSPORTE	SANS ILLUSTRATION SHIPPING FASTENING PIECES
	322875	TRANSPORT FIXING PIECE	FIJACION TRANSPORTE	FIXATION TRANSPORT
	322883	SHOCK-ABSORBER PROTECTION	PROTECCION AMORTIGUADORES	PROTECTION AMORTISSEURS
	322867	TRANSPORT CLAMP	ABRAZADERA TRANSPORTE	BRIDE TRANSPORT
	150201	BICR.HEX NUT DIN 934-8 M-8	TUER.EX.DIN934-8 B.TRI.M 8	ECROU HEX.DIN 934-8 BICR.M-8
	149518	BICR.WASHER B DIN125-ST 8,4	ARAN.B DIN125-ST B.TRI. 8,4	RONDELLE.B DIN125-ST BICR.8,4



Nº	REF	DENOMINATION	DENOMINACIÓN	DENOMINATION
1	426973	LEFT SIDE PANEL (INOX)	TAPA LATERAL IZQUIERDA (INOX)	COUVERCLE LATERAL GAUCHE (INOX)
2	410597	FRONT PANEL (INOX)	TAPA FRONTAL (INOX)	COUVERCLE FRONTAL (INOX)
3	322917	LOWER FRONT COVER (INOX)	T. FRONTAL INFERIOR INOX (INOX)	COUVERCLE FRONTAL INFERIEUR (INOX)
4	321794	LOWER REAR PANEL	TAPA POSTERIOR INFERIOR	COUVERCLE ARRIERE INFERIEUR
5	321786	CENTRAL REAR PANEL	TAPA POSTERIOR CENTRAL	COUVERCLE ARRIERE CENTR.
6	323840	TOP PANEL (INOX) (FOR FRONT DISPENSER)	TAPA SUPERIOR (INOX) (PARA DOSIFICADOR FRONTAL)	COUVERCLE SUPERIEUR (INOX) (POUR BAC A PRODUITS FRONTAL)
7	323808	TOE PLATE	ZOCALO	PLAQUE HABILLAGE INF.
8	321646	DOOR	CUERPO ESCOTILLA	HUBLLOT
	432278	DOOR (PAINTED IN INOX EFFECT)	CUERPO ESCOTILLA (PINTADO EFECTO INOX)	HUBLLOT (PEINT EFFET INOX)
9	322859	SPYHOLE PLATE	PORTA-MIRILLA	PLAQUE VITRE
10	321596	GLASS	MIRILLA	VITRE
11	321620	HINGE	BISAGRA	CHARNIÈRE
	432286	HINGE (PAINTED IN INOX EFFECT)	BISAGRA (PINTADO EFECTO INOX)	CHARNIÈRE (PEINT EFFET INOX)
12	322925	SLEEVE IGLIDUR GFM-1416-17	COJINETE SKF PPMF 141617	FRETTE IGLIDUR GFM-1416-17
13	440511	LOCKING HOOK BITRON	GANCHO CIERRE BITRON	CROCHET FERMETURE BITRON
14	333302	LOCKING BITRON BP P/5 DL-S1	CIERRE BITRON BP P/5 DL-S1 *	FERMETURE BITRON BP P/5 DL-S1
15	322974	PLUG	TAPON KAPSTO GPN320GL18	BOUCHON
16	316695	ALLEN SCREW DIN7984-8 M8X 25	TOR.ALDDIN7984-8.8B.TRI.M 8X25	VIS ALLEN DIN7984-8.8 B.M8X 25
17	318253	WASHER 8	ARAN.ESPECIAL TORN.DIN912 M 8	RONDELLE 8
18	322933	SCREW SF PLUS M4X16 WN1352	TOR.CELO 414TT85T 4X14 INOX	VIS SF PLUS M4X16 WN1352
19	322990	SCREW CELO 4510RFAT INOX 4.5X10	TOR.CELO 4510RFAT INOX 4.5X10	VIS CELO 4510RFAT INOX 4.5X10
20	344085	SCREW CELO 48TT85T 4X8 INOX	TOR.CELO 48TT85T 4X8 INOX	VIS CELO 48TT85T 4X8 INOX
21	333070	LOCKING PROTECTION	PROTECCION CIERRE	PROTECTION FERMETURE
22	193540	MIKALOR QUICK FIXING 211038-8 (FOR TOP DISPENSER)	SUJEC.RAPIDA MIKALOR 211038-8 (PARA DOSIFICADOR SUPERIOR)	FIXATION RAPIDE MIKALOR 211038-8 (POUR BAC A PRODUITS SUPERIEUR)

Nº	REF	DENOMINATION	DENOMINACIÓN	DENOMINATION
23	323717	END PIECE	CANTONERA	ARRET
24	322909	LOWER PANEL PIVOT	PIVOTE TAPA INFERIOR	PIVOT COUVERCLE INFERIEUR
25	322750	SCREW FDS SF-M5X12PKS	TOR.AUTO-ROSC.TORX.ESTR.M5X12*	VIS.FDS SF-M5X12PKS
26	146233	BICR.HEX SCREW DIN933-8 M6X15 (FOR FRONT DISPENSER)	TOR.EX.DIN933-8.8 B.TRI.M 6X15 (PARA DOSIFICADOR FRONTAL)	VIS HEX DIN933-8.8 BICR.M6X15 (POUR BAC A PRODUITS FRONTAL)
27	115733	WASHER 16X7X3	ARANDELA 16X7X3 TRIVALEN.	RONDELLE 16X7X3
28	326660	SCREW CELO 412RFX87T 4X12 INOXA2 (FOR TOP DISPENSER)	TOR.CELO 412RFX87T INOXA2 4X12 (PARA DOSIFICADOR SUPERIOR)	VIS CELO 412RFX87T INOXA2 4X12 (POUR BAC A PRODUITS SUPERIEUR)
29	321836	TOP PANEL CLIP	GRAPA TAPA SUPERIOR	CLIP COUVERCLE SUPERIEUR
30	199893	CLAMP STL-450-3-01	ABRAZADERA STL-3N-450	BRIDE STL-450-3-01
31	427013	TOP PANEL (INOX) (FOR TOP DISPENSER)	TAPA SUPERIOR (INOX) (PARA DOSIFICADOR SUPERIOR)	COUVERCLE SUPERIEUR (INOX) (POUR BAC A PRODUITS SUPERIEUR)
32	146134	BICR CYL SCREW DIN84 M-5X20	TOR.CIL.DIN84-4.8 B.TRI.M 5X20	VIS CYL BICR DIN84-4.8 M-5X20
33	176826	SELF-BLOCKING NUT DIN 985 M-5	TUER.AUTOBL.DIN985-8 B.TRI.M5	ECROU AUTOBLOCANT DIN 985 M-5
34	149534	BICR.WASHER B DIN125-ST 5,3	ARAN.B DIN125-ST BICR. 5,3	RONDELLE B BICR.DIN125-ST 5,3
35	326074	PLATE GIRBAU	PLACA GIRBAU	PLAQUE GIRBAU
	326082	PLATE CONTINENTAL GIRBAU (EH020)	PLACA CONTINENTAL GIRBAU (EH020)	PLAQUE CONTINENTAL GIRBAU (EH020)
	327023	PLATE VIKING	PLACA VIKING	PLAQUE VIKING
36	426981	RIGHT SIDE PANEL (INOX)	TAPA LATERAL DERECHA (INOX)	COUVERCLE LATERAL DROIT (INOX)
37	412718	CONTROL PANEL	PANEL DE MANDOS	PANNEAU COMMANDE
38	338996	REAR PLATE	PANEL POSTERIOR	COUVERCLE ARRIERE
39	322073	BRACKET	CARTELA	SUPPORT
40	322081	SOAP DISPENSER BRACKET	SOPORTE DOSIFICADOR	SUPPORT BAC A PRODUITS
41	326017	INSTALATION FIXATION PIECE	ESCUADRA FIJACION INSTALACION	PIECE FIXATION INSTALLATION
42	327064	BICR.HEX SCREW DIN933-8 M5X 12	TOR.EX.DIN933-8.8 B.TRI.M 5X12	VIS.HEX.DIN933-8.8 BICR.M5X 12
43	327072	SCREW WASHER DIN912 M 5	ARAN.ESPECIAL TORN.DIN912 M 5	RONDELLE VIS DIN912 M 5
44	176826	SELF-BLOCKING NUT DIN 985 M-5	TUER.AUTOBL.DIN985-8 B.TRI.M5	ECROU AUTOBLOCANT DIN 985 M-5
45	327361	CLIP REF.221025	CLIP ISOFIX REF.201025	CLIP REF.221025

N°	REF	DENOMINATION	DENOMINACIÓN	DENOMINATION
46	149153	PLATE SCREW ST-4 80 C/AL.T25	TOR.CHAPA ST-4 80 C/AL.T25 *	VIS PLAQUE ST-4 80 C/AL.T25
47	328575	QUICK NUT TRT M5-1 0212831-6	TUER.RAPIDA TRT M5-1 0212831-6	ECROU RAPIDE TRT M5-1
48	328237	SCREW T20 AR.18ESTR. M5X15	TOR.ALOM.T20 AR.18ESTR.M 5X15*	VIS T20 AR.18ESTR. M5X15
49	332114	NUT M6 (FOR FRONT DISPENSER)	TUER.RAPIDA TRT M6-1 0212827 (PARA DOSIFICADOR FRONTAL)	ECROU M6 (POUR BAC A PRODUITS FRONTAL)
50	343087	CANCELLED (FOR TOP DISPENSER)	ANULADO (PARA DOSIFICADOR SUPERIOR)	ANNULE (POUR BAC A PRODUITS SUPERIEUR)
51	517136	UPPER SOAP DISPENSER LID CC-USA (FOR TOP DISPENSER) (EH020)	TAPA DOSIFICADOR SUP.CC-USA (PARA DOSIFICADOR SUPERIOR) (EH020)	COUVERCLE BAC A PRODUITS SUP. CC-USA (POUR BAC A PRODUITS SUPERIEUR (EH020)
	517508	UPPER SOAP DISPENSER LID (FOR TOP DISPENSER) (HS-6008)	TAPA DOSIFICADOR SUP. (PARA DOSIFICADOR SUPERIOR) (HS-6008)	COUVERCLE BAC A PRODUITS SUP. (POUR BAC A PRODUITS SUPERIEUR (HS-6008)
52	440479	UPPER COVER REINFORT (FOR TOP DISPENSER)	REFUERZO TAPA SUPERIOR (PARA DOSIFICADOR SUPERIOR)	RENFORT COUVERCLE SUPERIEURE (POUR BAC A PRODUITS SUPERIEUR)
53	196915	LOCK RE.20.00.02.05 (FOR TOP DISPENSER)	CERRADURA REF.20.00.02.05 *	FERMETURE REF.20.00.02.05 (POUR BAC A PRODUITS SUPERIEUR)
	196923	LOCK KEY RE.10.41.213 (FOR TOP DISPENSER)	LLAVE REF.10.41.213 COMB.T-205 (PARA DOSIFICADOR SUPERIOR)	CLE FERMETURE REF.10.41.213 (POUR BAC A PRODUITS SUPERIEUR)
54	320911	INOX FDS SF-M5X12PKS SCREW	TOR.FTX512FT85T INOX A2 M5X12	VIS FDS.SF-M5X12PKS TORX INOX
55	343426	WASHER P15X22X0,1 DIN988	ARAN.AJUSTE PS15X22X0,1 DIN988	RONDELLE PS15X22X0,1 DIN988
56	514695	PASACABLE CIEGO REF-1013	PASACABLE CIEGO REF-1013	PASACABLE CIEGO REF-1013
57	444398	FRAME FIXATION SLEEVE (FOR TOP DISPENSER)	CASQUILLO FIJACION MARCO (PARA DOSIFICADOR SUPERIOR)	FRETTE FIXATION CADRE (POUR BAC A PRODUITS SUPERIEUR)
		WITHOUT ILLUSTRATION	SIN ILUSTRACION	SANS ILLUSTRATION
	793547	KIT SUP. DOS.COVER .CC- USA (EH020)	KIT TAPA DOSIFICADOR SUP. CC-USA (EH020)	KIT.SUP.DOS.COUCVERCLE.CC -USA (EH020)
	793927	KIT SUP. DOS.COVER .(NO CC-USA) (HS-6008)	KIT TAPA DOSIFICADOR SUP. (NO CC-USA) (HS-6008)	KIT.SUP.DOS.COUCVERCLE.(NO CC-USA) (HS-6008)

Nº	REF	DENOMINATION	DENOMINACIÓN	DENOMINATION
		FROM MACHINE Nr:	A PARTIR DE LA MAQUINA No :	A PARTIR DE LA MACHINE NR:
		2.083.366	2.083.366	2.083.366
		1.432.400	1.432.400	1.432.400
1	445577	LEFT SIDE COVER (PRE-COATED)	TAPA LATERAL IZQUIERDA (PRE-COATED)	COUVERCLE LATERAL GAUCHE (PRE-COATED)
	339416	CANCELLED	ANULADO	ANNULE
2	528455	FRONT PANEL (PRE-COATED)	TAPA FRONTAL (PRE-COATED)	COUVERCLE FRONTAL (PRE-COATED)
3	528448	LOWER FRONT COVER (PRE-COATED)	T. FRONTAL INFERIOR PRECOATED (PRE-COATED)	COUVERCLE FRONTAL INFERIEUR (PRE-COATED)
6	445528	UPPER COVER (PRE-COATED) (FOR FRONT DISPENSER)	TAPA SUPERIOR (PRE-COATED) (PARA DOSIFICADOR FRONTAL)	COUVERCLE SUPERIEUR (PRE-COATED) (POUR BAC A PRODUITS FRONTAL)
31	445536	UPPER COVER (PRE-COATED) (FOR TOP DISPENSER)	TAPA SUPERIOR (PRE-COATED) (PARA DOSIFICADOR SUPERIOR)	COUVERCLE SUPERIEUR (PRE-COATED) (POUR BAC A PRODUITS SUPERIEUR)
36	445619	RIGHT SIDE COVER (PRE-COATED)	TAPA LATERAL DERECHA (PRE-COATED)	COUVERCLE LATERAL DROIT (PRE-COATED)
	339424	CANCELLED	ANULADO	ANNULE

Nº	REF	DENOMINATION	DENOMINACIÓN	DENOMINATION
1	322776	CONTROL PANEL PLATE	PLACA PANEL DE MANDOS	PLAQUE PANNEAU DE COMMANDES
2	339606	MICROPROCESSOR BOARD HS-6008	PLACA MICROPROCESADOR HS-6008	PLAQUE MICROPROCESSEUR HS-6008
3	322941	FUSE SPT 2,5A	CART.FUSIB.SPT 0001.2508 2,5A*	CARTOUCHE FUSIB.2,5A
4	326371	FUSE FST 8A	CART.FUSIB.FST 0034.5244 8 A*	CARTOUCHE FUSIBLE FST 8A
5	322669	POWER MW PS-25-13.5	FUENTE ALIMENT.MW PS-25-13.5	PLAQUE ALIM.MW PS-25-13.5
6	322693	SCREW PT KB35X10 WN1412	TOR.EJOT PT KN35X10 WN1412	VIS PT KN35X10 WN1412
7	322685	SEPARATOR HEX.HS6-8	SEPARADOR EXAGONAL HS6-8	SEPARATEUR HEX. HS6-8
8	322768	MICRO BOARD SEPARATOR	SEPARADOR PLACA MICRO	SEPARATEUR PLAQUE MICRO
9	323881	LOCKING (FOR FRONT DISPENSER)	CIERRE (PARA DOSIFICADOR FRONTAL)	FERMETURE (POUR BAC A PRODUITS FRONTAL)
	316075	KEY FOR LOCK GREENWALD (FOR FRONT DISPENSER)	LLAVE PARA CIERRE GREENWALD *	CLE POUR FERMETURE GREENWALD (POUR BAC A PRODUITS FRONTAL)
10	150185	BICR.HEX.NUT DIN934-8 M4	TUER.EX.DIN934-8 B.TRI.M 4	ECROU HEX.DIN934-8 BICR.M4
11	342337	GROUND CABLE	CABLE DE TIERRA	PRISE DE TERRE
12	322677	CLOCK CIRCUIT (FOR MACHINES WITH CLOCK TR)	CIRCUITO RELOJ (PARA MODELOS CON RELOJ TR)	CIRCUIT HORLOGE (POUR MACHINES AVEC HOLOGE TR)
13	342451	INSTALLATION PLUG	CONECTORA INSTALACION	CONNECTEUR INSTALLATION
14	339697	COIN CONTROL WASHER KEYBOARD (ENGLISH)	TECLADO LAVADORA CC-IN (INGLES)	CLAVIER LAVEUSE COIN CONTROL (ANGLAIS)
	339705	COIN CONTROL WASHER KEYBOARD (SPANISH)	TECLADO LAVADORA CC-ES (ESPAÑOL)	CLAVIER LAVEUSE COIN CONTROL (ESPAGNOL)
	339713	COIN CONTROL WASHER KEYBOARD (FRENCH)	TECLADO LAVADORA CC-FR (FRANCES)	CLAVIER LAVEUSE COIN CONTROL (FRANCAIS)
	428714	COIN CONTROL WASHER KEYBOARD (NORWEGIAN)	TECLADO LAVADORA CC-NO (NORUEGO)	CLAVIER LAVEUSE COIN CONTROL (NORVÉGIEN)
	428730	COIN CONTROL WASHER KEYBOARD (DANISH)	TECLADO LAVADORA CC-DA (DANES)	CLAVIER LAVEUSE COIN CONTROL (DANOIS)
	339721	COIN CONTROL WASHER KEYBOARD (GERMAN)	TECLADO LAVADORA CC-AL (ALEMAN)	CLAVIER LAVEUSE COIN CONTROL (ALEMAN)
	428755	COIN CONTROL WASHER KEYBOARD (SWEDISH)	TECLADO LAVADORA CC-SU (SUECO)	CLAVIER LAVEUSE COIN CONTROL (SUÉDOIS)
	339739	COIN CONTROL WASHER KEYBOARD (ITALIAN)	TECLADO LAVADORA CC-IT (ITALIANO)	CLAVIER LAVEUSE COIN CONTROL (ITALIEN)

Nº	REF	DENOMINATION	DENOMINACIÓN	DENOMINATION
	428771	COIN CONTROL WASHER KEYBOARD (GREEK)	TECLADO LAVADORA CC-GR (GRIEGO)	CLAVIER LAVEUSE COIN CONTROL (GREC)
	339747	COIN CONTROL WASHER KEYBOARD (FOR USA AND CANADA ONLY)	TECLADO LAVADORA CC-USA (SOLO PARA USA Y CANADA)	CLAVIER LAVEUSE COIN CONTROL (SEULEMENT POUR USA ET CANADA)
	428797	COIN CONTROL WASHER KEYBOARD (DUTCH)	TECLADO LAVADORA CC-HO (HOLANDES)	CLAVIER LAVEUSE COIN CONTROL (HOLLANDAIS)
	428813	COIN CONTROL WASHER KEYBOARD (FINNISH)	TECLADO LAVADORA CC-FI (FINLANDES)	CLAVIER LAVEUSE COIN CONTROL (FINLANDOIS)
	428839	COIN CONTROL WASHER KEYBOARD (JAPANESE)	TECLADO LAVADORA CC-JA (JAPONES)	CLAVIER LAVEUSE COIN CONTROL (JAPONAIS)
	428847	COIN CONTROL WASHER KEYBOARD (PORTUGUESE)	TECLADO LAVADORA CC-PO (PORTUGUES)	CLAVIER LAVEUSE COIN CONTROL (PORTUGUAIS)
	511857	COIN CONTROL WASHER KEYBOARD (FOR USA AND CANADA ONLY)	TECLADO LAVAD. CC USA BILINGÜE (SOLO PARA USA Y CANADA)	CLAVIER LAVEUSE COIN CONTROL (SEULEMENT POUR USA ET CANADA)
15	339630	LOGI CONTROL WASHER KEYBOARD (ENGLISH)	TECLADO LAVADORA LC-IN (INGLES)	CLAVIER LAVEUSE LOGI CONTROL (ANGLAIS)
	339648	LOGI CONTROL WASHER KEYBOARD (SPANISH)	TECLADO LAVADORA LC-ES (ESPAÑOL)	CLAVIER LAVEUSE COIN CONTROL (ESPAGNOL)
	339655	LOGI CONTROL WASHER KEYBOARD (FRENCH)	TECLADO LAVADORA LC-FR (FRANCES)	CLAVIER LAVEUSE COIN CONTROL (FRANCAIS)
	428722	LOGI CONTROL WASHER KEYBOARD (NORWEGIAN)	TECLADO LAVADORA LC-NO (NORUEGO)	CLAVIER LAVEUSE COIN CONTROL (NORVÉGIEN)
	428748	LOGI CONTROL WASHER KEYBOARD (DANISH)	TECLADO LAVADORA LC-DA (DANES)	CLAVIER LAVEUSE COIN CONTROL (DANOIS)
	339663	LOGI CONTROL WASHER KEYBOARD (GERMAN)	TECLADO LAVADORA LC-AL (ALEMAN)	CLAVIER LAVEUSE COIN CONTROL (ALEMAN)
	428763	LOGI CONTROL WASHER KEYBOARD (SWEDISH)	TECLADO LAVADORA LC-SU (SUECO)	CLAVIER LAVEUSE COIN CONTROL (SUÉDOIS)
	339671	LOGI CONTROL WASHER KEYBOARD (ITALIAN)	TECLADO LAVADORA LC-IT (ITALIANO)	CLAVIER LAVEUSE COIN CONTROL (ITALIEN)
	428789	LOGI CONTROL WASHER KEYBOARD (GREEK)	TECLADO LAVADORA LC-GR (GRIEGO)	CLAVIER LAVEUSE COIN CONTROL (GREC)
	428805	LOGI CONTROL WASHER KEYBOARD (DUTCH)	TECLADO LAVADORA LC-HO (HOLANDES)	CLAVIER LAVEUSE COIN CONTROL (HOLLANDAIS)
	428821	LOGI CONTROL WASHER KEYBOARD (FINNISH)	TECLADO LAVADORA LC-FI (FINLANDES)	CLAVIER LAVEUSE COIN CONTROL (FINLANDOIS)
	428854	LOGI CONTROL WASHER KEYBOARD (PORTUGUESE)	TECLADO LAVADORA LC-PO (PORTUGUES)	CLAVIER LAVEUSE COIN CONTROL (PORTUGUAIS)

N°	REF	DENOMINATION	DENOMINACIÓN	DENOMINATION
	428862	LOGI CONTROL WASHER KEYBOARD (VIKING)	TECLADO LAVADORA LC-IN VIKING (VIKING)	CLAVIER LAVEUSE COIN CONTROL (VIKING)
16	300780	SWITCH C1500AL AAG WHITE (LOGI CTRL MODELS ONLY) (LOGI PRO MODELS ONLY)	INTERRUPTOR C1500AL AAG (PARA MODELOS A LOGI CONTROL) (PARA MODELOS A LOGI PRO)	INTERRUPTEUR C1500AL AAG BLANC (POUR MODELE LOGI CONTROL) (POUR MODELE LOGI PRO)
17	322180	SWITCH PLATE (LOGI CTRL MODELS ONLY) (LOGI PRO MODELS ONLY)	PLACA INTERRUPTOR (PARA MODELOS A LOGI CONTROL) (PARA MODELOS A LOGI PRO)	PLAQUE INTERRUPTEUR (POUR MODELE LOGI CONTROL) (POUR MODELE LOGI PRO)
18	322164	CARD READER PLATE (FOR CARD READER) (COIN CTRL MODELS ONLY)	PLACA LECTOR TARJETA (PARA MODELOS CON TARJETERO) (PARA MODELOS A COIN CONTROL)	PLAQUE LECTEUR CARTE (POUR MACH.AVEC LECTEUR CARTE) (POUR MODELO COIN CONTROL)
19	339861	COIN-METER PLATE FOR TOKEN GIR (FOR SINGLE COIN METER) (FOR MACHINES WITH TOKEN GIR.)	PLACA MONEDERO FG (PARA MONEDERO SIMPLE) (PARA MOD.CON FICHA GIRBAU)	PLAQUE MONNAYEUR A/JETON GIRB. (POUR MONNAYEUR SIMPLE) (POUR MACHINES AVEC JETON GIR)
	340117	USD COIN-METER PLATE (EH020) (FOR SINGLE COIN METER) (FOR MACHINES CC WITH COIN 25C)	PLACA MONEDERO USD (EH020) (PARA MONEDERO SIMPLE) (PARA MOD.CC CON MOND.25C)	PLAQUE MONNAYEUR USD (EH020) (POUR MONNAYEUR SIMPLE) (POUR MACHINES CC AVEC MO.25C)
	339895	YEN COIN-METER PLATE (FOR SINGLE COIN METER) (FOR MOD.CC WITH COIN M.100 Y)	PLACA MONEDERO YEN (PARA MONEDERO SIMPLE) (PARA MOD.CC CON MON.100 YENS)	PLAQUE MONNAYEUR YEN (POUR MONNAYEUR SIMPLE) (POUR MOD.CC AVEC MON.100 YENS)
20	339853	EUR COIN-METER PLATE (FOR DUAL COIN-METER) (FOR MACHINES WITH C-20C/2EUR)	PLACA MONEDERO EUR (PARA MONEDERO DOBLE) (PARA MODELOS CON MON.20C/2EUR)	PLAQUE MONNAYEUR EUR (POUR MONNAYEUR DOUBLE) (POUR MACHINES AVEC M.20C/2EUR)
	340109	USD COIN-METER PLATE (EH020) (FOR DUAL COIN-METER) (FOR MACHINES WITH 25C/1\$)	PLACA MONEDERO USD (EH020) (PARA MONEDERO DOBLE) (PARA MODELOS CON 25C/1\$)	PLAQUE MONNAYEUR USD (EH020) (POUR MONNAYEUR DOUBLE) (POUR MACHINES AVEC 25C/1\$)
	339879	GBP COIN-METER PLATE (FOR DUAL COIN-METER) (FOR MOD. CC WITH 0,5£/1£)	PLACA MONEDERO GBP (PARA MONEDERO DOBLE) (PARA MOD. CC CON 0,5£/1£)	PLAQUE MONNAYEUR GBP (POUR MONNAYEUR DOUBLE) (POUR MOD. CC AVEC 0,5£/1£)
	339887	NIS COIN-METER PLATE (FOR DUAL COIN-METER) (FOR MOD.CC 1NIS/5NIS)	PLACA MONEDERO NIS (PARA MONEDERO DOBLE) (PARA MOD.CC 1NIS/5NIS)	PLAQUE MONNAYEUR NIS (POUR MONNAYEUR DOUBLE) (POUR MOD.CC 1NIS/5NIS)
	354050	COINMETER PLATE CC-MD NTD (FOR DUAL COIN-METER) (FOR MOD. CC NTD)	PLACA MONEDERO CC-MD NTD (PARA MONEDERO DOBLE) (PARA MOD. CC NTD)	PLAQUE MONNAYEUR CC-MD NTD (POUR MONNAYEUR DOUBLE) (POUR MOD. CC NTD)
21	169169	COIN BOX UG400A GI (COIN CTRL MODELS ONLY)	CAJA MONEDAS UG400A GI *	BOITE MONNAIE UG400A GI (POUR MODELO COIN CONTROL)
22	322313	COIN BOX SUPPORT (COIN CTRL MODELS ONLY)	APOYO CAJON MONEDAS (PARA MODELOS A COIN CONTROL)	APPUI BOITE MONNAIE (POUR MODELO COIN CONTROL)

N°	REF	DENOMINATION	DENOMINACIÓN	DENOMINATION
23	323659	COIN-METER F60.1 0,25/1,00USD	MONEDERO F60.1 0,25/1,00USD	MONNAYEUR F60.1 0,25/1,00USD
	530261	COIN-METER F60.1 0,25/1 USD THREAD BLOCK (FOR DUAL COIN-METER) (FOR MACHINES WITH 25C/1\$)	MONEDERO F60.1 0,25/1 USD THREAD BLOCK (PARA MONEDERO DOBLE) (PARA MODELOS CON 25C/1\$)	MONNAYEUR F60.1 0,25/1 USD THREAD BLOCK (POUR MONNAYEUR DOUBLE) (POUR MACHINES AVEC 25C/1\$)
	326892	COIN-METER F60.1 0,25/1,00CAD (FOR DUAL COIN-METER) (FOR 240V)	MONEDERO F60.1 0,25/1,00CAD (PARA MONEDERO DOBLE) (PARA 240V)	MONNAYEUR F60.1 0,25/1,00CAD (POUR MONNAYEUR DOUBLE) (POUR 240V)
	323741	COIN-METER F60.1 0,20/2,00EUR (FOR DUAL COIN-METER) (FOR MACHINES WITH C-20C/2EUR)	MONEDERO F60.1 0,20/2,00EUR (PARA MONEDERO DOBLE) (PARA MODELOS CON MON.20C/2EUR)	MONNAYEUR F60.1 0,20/2,00EUR (POUR MONNAYEUR DOUBLE) (POUR MACHINES AVEC M.20C/2EUR)
	326835	COIN-METER F60.1 1,00/5,00ILS (FOR DUAL COIN-METER) (FOR MOD.CC 1NIS/5NIS)	MONEDERO F60.1 1,00/5,00ILS * (PARA MONEDERO DOBLE) (PARA MOD.CC 1NIS/5NIS)	MONNAYEUR F60.1 1,00/5,00 ILS (POUR MONNAYEUR DOUBLE) (POUR MOD.CC 1NIS/5NIS)
	326769	COIN-METER F60.1 0,50/1,00 GBP (FOR DUAL COIN-METER) (FOR MOD. CC WITH 0,5£/1£)	MONEDERO F60.1 0,50/1,00GBP * (PARA MONEDERO DOBLE) (PARA MOD. CC CON 0,5£/1£)	MONNAYEUR F60.1 0,50/1,00 GBP (POUR MONNAYEUR DOUBLE) (POUR MOD. CC AVEC 0,5£/1£)
	354035	COINMETER F60.1 10/50 NTD (FOR DUAL COIN-METER) (FOR MOD. CC NTD)	MONEDERO F60.1 10/50NTD * (PARA MONEDERO DOBLE) (PARA MOD. CC NTD)	MONNAYEUR F60.1 10/50 NTD (POUR MONNAYEUR DOUBLE) (POUR MOD. CC NTD)
24	323642	COIN-METER F60.11 0,25USD	MONEDERO F60.11 0,25USD	MONNAYEUR F60.11 0,25USD
	530253	COIN-METER F60.11 0,25USD THREAD BLOCKIN (FOR SINGLE COIN METER) (FOR MACHINES CC WITH COIN 25C)	MONEDERO F60.11 0,25USD THREAD BLOCKING (PARA MONEDERO SIMPLE) (PARA MOD.CC CON MOND.25C)	MONNAYEUR F60.11 0,25USD THREAD BLOCKING (POUR MONNAYEUR SIMPLE) (POUR MACHINES CC AVEC MO.25C)
	323733	COIN-METER F60.11W2000-TOKEN G (FOR SINGLE COIN METER) (FOR MACHINES WITH TOKEN GIR.)	MONEDERO F60.11 FICHA GIRBAU * (PARA MONEDERO SIMPLE) (PARA MOD.CON FICHA GIRBAU)	MONNAYEUR F60.11W2000 JETON GI (POUR MONNAYEUR SIMPLE) (POUR MACHINES AVEC JETON GIR)
	326777	COIN-METER F60.11 100YEN (FOR SINGLE COIN METER) (FOR MOD.CC WITH COIN M.100 Y)	MONEDERO F60.11 100YEN * (PARA MONEDERO SIMPLE) (PARA MOD.CC CON MON.100 YENS)	MONNAYEUR F60.11 100YEN (POUR MONNAYEUR SIMPLE) (POUR MOD.CC AVEC MON.100 YENS)
	344622	COIN-METER F60.11 10NTD (FOR SINGLE COIN METER) (FOR MOD. CC NTD)	MONEDERO F60.11 10NTD * (PARA MONEDERO SIMPLE) (PARA MOD. CC NTD)	MONNAYEUR F60.11 10NTD (POUR MONNAYEUR SIMPLE) (POUR MOD. CC NTD)
25	326124	OPTOISOLATOR FIXATION KIT	KIT FIJACION OPTOACOPLADOR *	KIT FIXATION OPTOISOLATEUR
26	421156	POWER INPUT BOX	CAJA ENTRADA CORRIENTE	BOITE CONNEXION ALIM.
27	421164	POWER INPUT COVER	TAPA ENTRADA CORRIENTE	COUVERCLE CONNEXION ALIM.
28	421016	CONNECTION BOARD CURRENT INPUT	REGLETA ENTRADA CORRIENTE	REGLETTE ENTRÉE DE COURRANT
29	322750	SCREW FDS SF-M5X12PKS	TOR.AUTO-ROSC.TORX.ESTR.M5X12*	VIS.FDS SF-M5X12PKS
30	140418	CLAMP UNEX REF 1201	BRIDA UNEX 1201	BRIDE UNEX REF 1201

N°	REF	DENOMINATION	DENOMINACIÓN	DENOMINATION
31	322701	RELAY OMRON G7L-2A-TUB 12VDC	RELE OMRON G7L-2A-TUB 12VDC	RELAIS OMRON G7L-2A-TUB 12VDC
32	322719	EXTERNAL DOSING CIRCUIT (FOR MACHINES WITH EXT.DOSING)	CIRCUITO DOSIFICACION EXTERIOR (PARA MODELOS CON DOSIF.EXTER)	CIRCUIT DOSAGE EXTERNE (POUR MACHINES AVEC DOSAGE EXT
33	322727	CIRCUIT LCBS-4-4-01 BRACKET (FOR MACHINES WITH EXT.DOSING)	SOPORTE CIRCUITO LCBS-4-4-01 (PARA MODELOS CON DOSIF.EXTER)	SUPPORT CIRCUIT LCBS-4-4-01 (POUR MACHINES AVEC DOSAGE EXT
34	321166	FERRITE SPLIT RFC-9	FERRITA SPLIT RFC-9	FERRITE SPLIT RFC-9
35	140244	NUT PG-13,5 (HS-6008) (FOR MACHINES ELECTR.HEATING) (FOR 240V) (FOR 1PH 2000W) (FOR 200V-208V-220V-230V-240V) (FOR 1PH 4000) (FOR 380-400-415V) (FOR 3PH 6000W)	TUERCA PG 281304 PG-13,5 (HS-6008) (PARA MODELOS CALEFAC.ELECTR.) . (PARA 240V) (PARA 1PH 2000W) . (PARA 200V-208V-220V-230V-240V) (PARA 1PH 4000W) . (PARA 380V-400V-415V) (PARA 3PH 6000W)	ECROU PRESSE-ETOUPE PG-13,5 (HS-6008) (POUR MACHINES CHAUF.ELECTR.) (POUR 240V) (POUR 1PH 2000W) (POUR 200V-208V-220V-230V-240V) (POUR 1PH 4000W) (POUR 380-400-415V) (POUR 3PH 6000W)
36	140111	STUFFING-BOX 601304 PG-13,5 (HS-6008) (FOR MACHINES ELECTR.HEATING) (FOR 240V) (FOR 1PH 2000W) (FOR 200V-208V-220V-230V-240V) (FOR 1PH 4000) (FOR 380-400-415V) (FOR 3PH 6000W)	PRENSAES.EXADIN 031304 PG-13,5 (HS-6008) (PARA MODELOS CALEFAC.ELECTR.) . (PARA 240V) (PARA 1PH 2000W) . (PARA 200V-208V-220V-230V-240V) (PARA 1PH 4000W) (PARA 380V-400V-415V) (PARA 3PH 6000W)	PRESSE-ETOUPE 601304 PG-13,5 (HS-6008) (POUR MACHINES CHAUF.ELECTR.) (POUR 240V) (POUR 1PH 2000W) (POUR 200V-208V-220V-230V-240V) (POUR 1PH 4000W) (POUR 380-400-415V) (POUR 3PH 6000W)
37	129692	SELFBLOCKING NUT DIN985 M 3	TUER.AUTOBL.DIN985-8 B.TRI.M 3	ECROU AUTOBLOCANT DIN985 M 3
38	149484	BICR.WASHER B DIN125-ST 3,2	ARAN.B DIN125-ST B.TRI. 3,2	RONDELLE B.DIN125-ST BICR. 3,2
39	132043	SELFBLOCKING NUT DIN985 M 4	TUER.AUTOBL.DIN985-8 B.TRI.M 4	ECROU AUTOBLOCANT DIN985 M 4
40	149476	BICR.WASHER B DIN125-ST 4,3	ARAN.B DIN125-ST B.TRI. 4,3	RONDELLE B DIN125-ST BICR.4,3
41	322784	PRESSURE TRANSMITTER 400.95100	TRANSM.PRESION HUBA 400.95100	PRESSOSTAT HUBA 400.95100
42	342204	SET 200...240V (FOR MACHINES ELECTR.HEATING) (FOR 3PH 6000W) (FOR 200V-208V-220V-230V-240V)	COMPLEMENTO 200...240V (PARA MODELOS CALEFAC.ELECTR.) (PARA 3PH 6000W) (PARA 200V-208V-220V-230V-240V)	ENSEMBLE 200...240V (POUR MACHINES CHAUF.ELECTR.) (POUR 3PH 6000W) (POUR 200V-208V-220V-230V-240V)
43	342238	POWER BRIDGE WIRE (FOR MACHINES ELECTR.HEATING)	CABLE PUENTE ALIMENTACION (PARA MODELOS CALEFAC.ELECTR.)	CABLE PONT ALIMENTATION (POUR MACHINES CHAUF.ELECTR.)
44	342212	HEATING SET 6000W (FOR MACHINES ELECTR.HEATING)	COMPLEMENTO CALEF. 6000W (PARA MODELOS CALEFAC.ELECTR.)	ENSEMBLE CHAUF. 6000W (POUR MACHINES CHAUF.ELECTR.)

N°	REF	DENOMINATION	DENOMINACIÓN	DENOMINATION
45	263434	WASHER 32X21X0,8 (HS-6008) (FOR MACHINES ELECTR.HEATING) (FOR 240V) (FOR 1PH 2000W) (FOR 200V-208V-220V-230V-240V) (FOR 1PH 4000) (FOR 380-400-415V) (FOR 3PH 6000W)	ARANDELA 32X21X0.8 INOX (HS-6008) (PARA MODELOS CALEFAC.ELECTR.) . (PARA 240V) (PARA 1PH 2000W) . (PARA 200V-208V-220V-230V-240V) (PARA 1PH 4000W) . (PARA 380V-400V-415V) (PARA 3PH 6000W)	RONDELLE 32X21X0,8 (HS-6008) (POUR MACHINES CHAUF.ELECTR.) (POUR 240V) (POUR 1PH 2000W) (POUR 200V-208V-220V-230V-240V) (POUR 1PH 4000W) (POUR 380-400-415V) (POUR 3PH 6000W)
46	341412	PROCESSOR BOARD FIXATION BOLT (FOR TOP DISPENSER)	TURRION FIJACION PLACA MICRO (PARA DOSIFICADOR SUPERIOR)	BULON FIXATION PLAQUE MICROPR. (POUR BAC A PRODUITS SUPERIEUR)
47	341453	PROCESSOR BOARD FIXATION NUT (FOR TOP DISPENSER)	TUERCA FIJACION PLACA MICRO (PARA DOSIFICADOR SUPERIOR)	ECROU FIXATION PLAQUE MICROPR. (POUR BAC A PRODUITS SUPERIEUR)
48	341388	PROCESSOR BOARD FIXATION PLATE (FOR TOP DISPENSER)	CHAPA FIJACION PLACA MICRO (PARA DOSIFICADOR SUPERIOR)	PLAQUE FIXATION MICROPROCES. (POUR BAC A PRODUITS SUPERIEUR)
49	521393	HARNESS	CABLEADO ELECTRICO	CABLAGE
50	327056	WHIRES PROTECTION SHR-20-PPB	FUNDA CABLES SHR-20-PPB	PROTECTION CABLES SHR-20-PPB
51	352237	WASHER STL-750-16-01	ABRAZADERA STL-750-16-01	RONDELLE STL-750-16-01
52	322453	COIN-METER 2 PLUG (FOR DUAL COIN-METER)	CONECTORA 2 MONEDERO (PARA MONEDERO DOBLE)	CONNECTEUR 2 MONNAYEURS (POUR MONNAYEUR DOUBLE)
	322461	COIN-METER 1 PLUG (FOR SINGLE COIN METER)	CONECTORA 1 MONEDERO (PARA MONEDERO SIMPLE)	CONNECTEUR 1 MONNAYEUR (POUR MONNAYEUR SIMPLE)
53	342246	DOUBLE HEATING HARNESS (FOR MACHINES ELECTR.HEATING)	INST. ELEC. CALEFACCION DOBLE (PARA MODELOS CALEFAC.ELECTR.)	CABLAGE CHAUFFAGE DOUBLE (POUR MACHINES CHAUF.ELECTR.)
54	411678	COIN-METER PLUG (FOR MACHINES WITH PLATE)	CONECTORA MONEDERO (PARA MODELOS CON PLACA CIEGA)	CONNECTEUR MONNAYEUR (POUR MACHINES AVEC PLAQUE)
55	411736	PLATE (FOR MACHINES WITH PLATE) (COIN CTRL MODELS ONLY)	PLACA CIEGA (PARA MODELOS CON PLACA CIEGA) (PARA MODELOS A COIN CONTROL)	PLAQUE (POUR MACHINES AVEC PLAQUE) (POUR MODELO COIN CONTROL)
56	140236	COUNTERNUT PG-11 (EH020 120V USA/CAN) (HS-6008) (FOR MACHINES HEATING WITHOUT) (FOR 120/200/208/220/230/240V) (FOR SINGLE-PHASE)	TUERCA PG 281104 PG-11 (EH020 120V USA/CAN) . (HS-6008) (PARA MODELOS SIN CALEFACCION) (PARA 120/200/208/220/230/240V) (PARA MONOFASICO)	CONTREECROU PG-11 (EH020 120V USA/CAN) (HS-6008) (POUR MACHINES SENS CHAUFAGE) (POUR 120/200/208/220/230/240V) (POUR MONOPHASE)
57	412312	WASHER 31X18,5X0,8 (EH020 120V USA/CAN) (HS-6008) (FOR MACHINES HEATING WITHOUT)	ARANDELA 31X18.5X0.8 INOX (EH020 120V USA/CAN) (HS-6008) (PARA MODELOS SIN CALEFACCION)	RONDELLE 31X18,5X0,8 (EH020 120V USA/CAN) (HS-6008) (POUR MACHINES SENS CHAUFAGE)

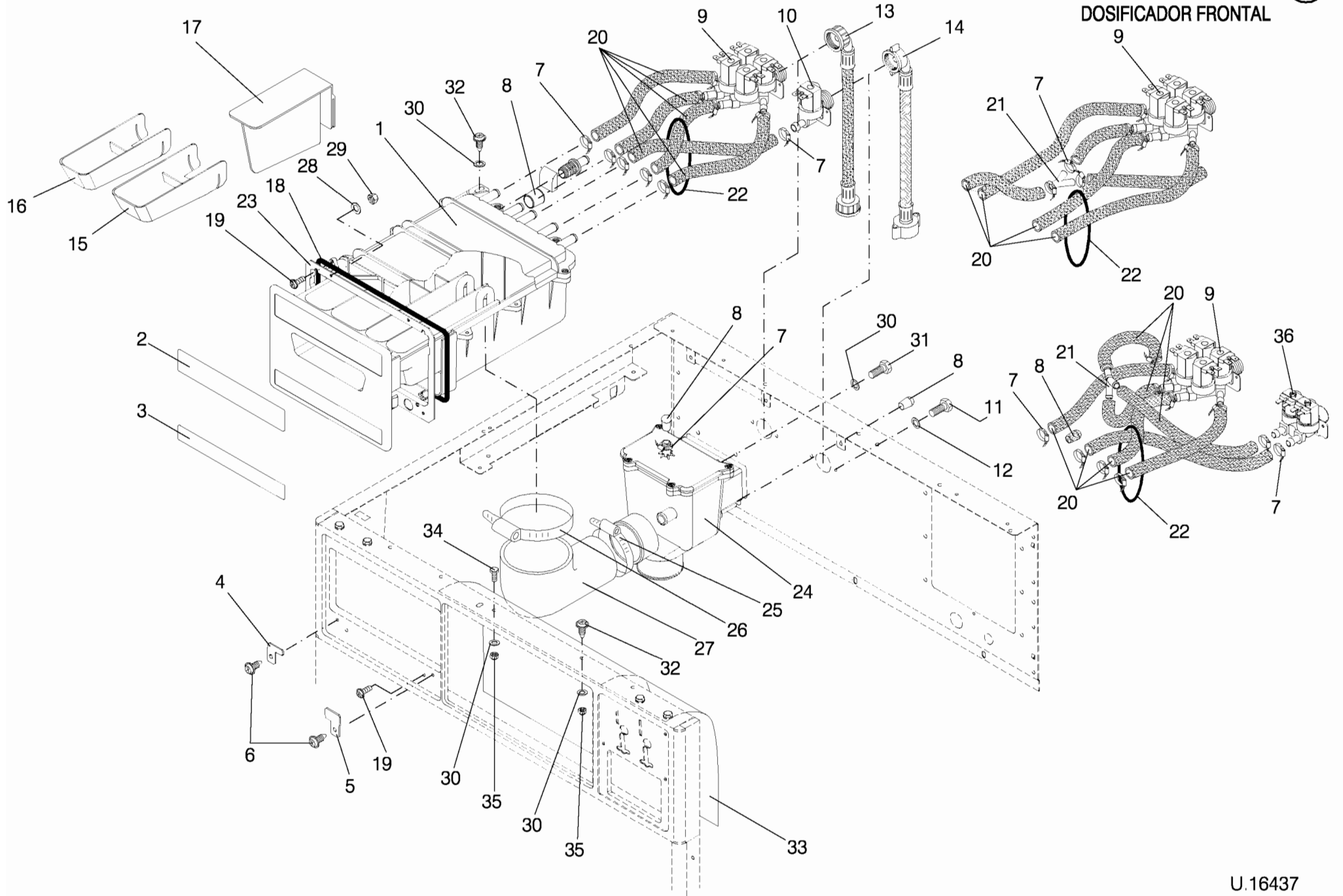
N°	REF	DENOMINATION	DENOMINACIÓN	DENOMINATION
		(FOR 120/200/208/220/230/240V) (FOR SINGLE-PHASE)	(PARA 120/200/208/220/230/240V (PARA MONOFASICO)	(POUR 120/200/208/220/230/240V (POUR MONOPHASE)
58	140103	STUFFING-BOX PG-11 (EH020 120V USA/CAN) (HS-6008) (FOR MACHINES HEATING WITHOUT) (FOR 120/200/208/220/230/240V) (FOR SINGLE-PHASE)	PRENSAES.EXADIN 031104 PG-11 (EH020 120V USA/CAN) (HS-6008) (PARA MODELOS SIN CALEFACCION) (PARA 120/200/208/220/230/240V (PARA MONOFASICO)	PRESSE-ETOUPEES PG-11 (EH020 120V USA/CAN) (HS-6008) (POUR MACHINES SENS CHAUFAGE) (POUR 120/200/208/220/230/240V (POUR MONOPHASE)
59	327668	ELECTRIC CORD SJT 1,6M (EH020 120V USA/CAN)	CORDON ELECTRICO SJT 1,6M. * (EH020 120V USA/CAN)	CORDON ELECTRIQUE SJT 1,6M (EH020 120V USA/CAN)
60	326843	MICROPROCESSOR PLATE COVER	TAPA PLACA MICROPROCESADOR	COUVERCLE PLAQUE MICROPROSSEUR
61	327908	PUSH-BUTTON PLATE (FOR MOD. CC-CP)	PLACA PULSADOR (PARA MOD. CC-CP)	PLAQUE PULSATEUR (POUR MOD. CC-CP)
62	138339	PUSH-BUTTON C6061AL (FOR MOD. CC-CP)	PULSADOR C6061AL * (PARA MOD. CC-CP)	BOUTON-POUSSOIR C6061AL (POUR MOD. CC-CP)
63	340158	START-STOP PLATE (FOR MOD. CC-CP)	PLACA MARCHA-PARO CP (PARA MOD. CC-CP)	PLAQUE MARCHÉ-ARRÊT (POUR MOD. CC-CP)
64	420778	VENDING ADAPTER PLUG (FOR MOD. CC-TC)	CONECTORA ADAPTADOR VENDING (PARA MOD. CC-TC)	CONNECTEUR ADAPTEUR VENDING (POUR MOD. CC-TC)
65	140434	CLAMP 2221 (FOR MOD. CC-TC)	BRIDA UNEX 2221 * (PARA MOD. CC-TC)	BRIDE 2221 (POUR MOD. CC-TC)
66	339929	SAFETY INSTR.PLATE EN	PLACA INSTR. SEGURIDAD IN.	PLAQUE INSTR SECURITE EN
	339911	SAFETY INSTR.PLATE ES	PLACA INSTR. SEGURIDAD ES.	PLAQUE INSTR SECURITE ES
	339937	SAFETY INSTR.PLATE FR	PLACA INSTR. SEGURIDAD FR.	PLAQUE INSTR SECURITE FR
	340398	SAFETY INSTR.PLATE NO	PLACA INSTR. SEGURIDAD NO.	PLAQUE INSTR SECURITE NO
	339945	SAFETY INSTR.PLATE DE	PLACA INSTR. SEGURIDAD AL.	PLAQUE INSTR SECURITE DE
	339952	SAFETY INSTR.PLATE IT	PLACA INSTR. SEGURIDAD IT.	PLAQUE INSTR SECURITE IT
	340406	SAFETY INSTR.PLATE EL	PLACA INSTR. SEGURIDAD GR.	PLAQUE INSTR SECURITE EL
	340414	SAFETY INSTR.PLATE NL	PLACA INSTR. SEGURIDAD HO.	PLAQUE INSTR SECURITE NL
	340422	SAFETY INSTR.PLATE FI	PLACA INSTR. SEGURIDAD FI.	PLAQUE INSTR SECURITE FI
	340430	SAFETY INSTR.PLATE SV	PLACA INSTR. SEGURIDAD SU.	PLAQUE INSTR SECURITE SV
	340455	SAFETY INSTR.PLATE PT	PLACA INSTR. SEGURIDAD PO.	PLAQUE INSTR SECURITE PT
	340471	SAFETY INSTR.PLATE DA	PLACA INSTR. SEGURIDAD DA.	PLAQUE INSTR SECURITE DA
	340448	SAFETY INSTR.PLATE JA	PLACA INSTR. SEGURIDAD JA.	PLAQUE INSTR SECURITE DA

N°	REF	DENOMINATION	DENOMINACIÓN	DENOMINATION
		(LOGI CTRL MODELS ONLY) (LOGI PRO MODELS ONLY) (FOR FRONT DISPENSER)	(PARA MODELOS A LOGI CONTROL) (PARA MODELOS A LOGI PRO) (PARA DOSIFICADOR FRONTAL)	(POUR MODELE LOGI CONTROL) (POUR MODELE LOGI PRO) (POUR BAC A PRODUITS FRONTAL)
67	339960	START-STOP PLATE (LOGI CTRL MODELS ONLY) (LOGI PRO MODELS ONLY) (FOR FRONT DISPENSER)	PLACA MARCHA-PARO (PARA MODELOS A LOGI CONTROL) (PARA MODELOS A LOGI PRO) (PARA DOSIFICADOR FRONTAL)	PLAQUE MARCHÉ-ARRÊT (POUR MODELE LOGI CONTROL) (POUR MODELE LOGI PRO) (POUR BAC A PRODUITS FRONTAL)
	344648	START-STOP LABEL JHC (LOGI CTRL MODELS ONLY) (LOGI PRO MODELS ONLY) (FOR MODELS JHC) (FOR TOP DISPENSER)	ETIQUETA MARCHA-PARO JHC (PARA MODELOS A LOGI CONTROL) (PARA MODELOS A LOGI PRO) (PARA MODELOS JHC) (PARA DOSIFICADOR SUPERIOR)	ETIQUETTE MARCHÉ-ARRÊT JHC (POUR MODELE LOGI CONTROL) (POUR MODELE LOGI PRO) (POUR MODÈLES JHC) (POUR BAC A PRODUITS SUPERIEUR)
68	140251	COUNTERNUT PG-16 (HS-6008) (FOR MACHINES ELECTR.HEATING) (FOR 200V-208V-220V-230V-240V) (FOR 1PH 6000W) (FOR 200V-208V-220V-230V-240V) (FOR 3PH 6000W)	TUERCA PG 281604 PG-16 (HS-6008) (PARA MODELOS CALEFAC.ELECTR.) (PARA 200V-208V-220V-230V-240V) (PARA 1PH 6000W) (PARA 200V-208V-220V-230V-240V) (PARA 3PH 6000W)	CONTREECROU PG-16 (HS-6008) (POUR MACHINES CHAUF.ELECTR.) (POUR 200V-208V-220V-230V-240V) (POUR 1PH 6000W) (POUR 200V-208V-220V-230V-240V) (POUR 3PH 6000W)
69	140129	STUFFING-BOX PG-16 (HS-6008) (FOR MACHINES ELECTR.HEATING) (FOR 200V-208V-220V-230V-240V) (FOR 1PH 6000W) (FOR 200V-208V-220V-230V-240V) (FOR 3PH 6000W)	PRENSAES.EXADIN 031604 PG-16 (HS-6008) (PARA MODELOS CALEFAC.ELECTR.) (PARA 200V-208V-220V-230V-240V) (PARA 1PH 6000W) (PARA 200V-208V-220V-230V-240V) (PARA 3PH 6000W)	PRESSE-ETOUPEES PG-16 (HS-6008) (POUR MACHINES CHAUF.ELECTR.) (POUR 200V-208V-220V-230V-240V) (POUR 1PH 6000W) (POUR 200V-208V-220V-230V-240V) (POUR 3PH 6000W)
70	430223	EXTERNAL DOSING WIRE (EH020)	CABLE DOSIFICACION EXT. (EH020)	CABLE DOSAGE EXTERNE (EH020)
71	327353	COIN-METER EMP 500 EUROS (FOR PROGRAMMABLE COIN.METER) (FOR MODELS WITH EUR)	MONEDERO EMP 500 EUROS (PARA MONEDERO PROGRAMABLE) (PARA MODELOS CON EUR)	MANNAYEUR EMP 500 EUROS (POUR MONNAYEUR PROGRAMMABLE) (POUR MODELES AVEC EUR)
	411223	COIN-METER EMP 500 NOT EUROS (FOR PROGRAMMABLE COIN.METER) (FOR MODELS WIHTOUT EUR)	MONEDERO EMP 500 NO EUROS (PARA MONEDERO PROGRAMABLE) (PARA MODELOS SIN EUR)	MONNAYEUR EMP 500 NO EUROS (POUR MONNAYEUR PROGRAMMABLE) (POUR MODELES SANS EUR)
72	340125	COIN-METER PLATE (FOR SINGLE COIN METER) (FOR PROGRAMMABLE COIN.METER)	PLACA MONEDERO UNIVERSAL (PARA MONEDERO SIMPLE) (PARA MONEDERO PROGRAMABLE)	PLAQUE MONNAYEUR (POUR MONNAYEUR SIMPLE) (POUR MONNAYEUR PROGRAMMABLE)
73	341586	FUSE COVER	CUBRE FUSIBLE *	COUVRE FUSIBLE
74	332601	SHEATH-LODGING DGB-7	PASAMUROS DGB-7	LOGEMENT DGB-7
75	521831	WASHER KEYBOARD LP (LOGI PRO MODELS ONLY)	TECLADO LAVADORA LP (PARA MODELOS A LOGI PRO)	CLAVIER LAVEUSE LP (POUR MODELE LOGI PRO)

N°	REF	DENOMINATION	DENOMINACIÓN	DENOMINATION
76	521815	PROCESSOR BOARD H6008/M610 LP (LOGI PRO MODELS ONLY)	PLACA MICROP.H6008/M610 LP (PARA MODELOS A LOGI PRO)	PLAQUE MICROP.H6008/M610 LP (POUR MODELE LOGI PRO)
		WITHOUT ILLUSTRATION	SIN ILUSTRACION	SANS ILLUSTRATION
796839		VENDING VN SERIE 6 SET	KIT VENDING VN SERIE 6	KIT VENDING VN SERIE 6

N°	REF	DENOMINATION	DENOMINACIÓN	DENOMINATION
		FROM MACHINE Nr:	A PARTIR DE LA MAQUINA No :	A PARTIR DE LA MACHINE NR:
		2.083.779	2.083.779	2.083.779
		1.432.688	1.432.688	1.432.688
2	350520	MICROP.BOARD H6008/M610 LC/CC	PLACA MICROP.H6008/M610 LC/CC	PLAQUE MICROP.H6008/M610 LC/CC
5	332718	POWER SOURCE MW PS-25-12	FUENTE ALIMENT.MW PS-25-12	FONT ALIMENT.MW PS-25-12

HS-6008/EH020 (6)
DOSIFICADOR FRONTAL



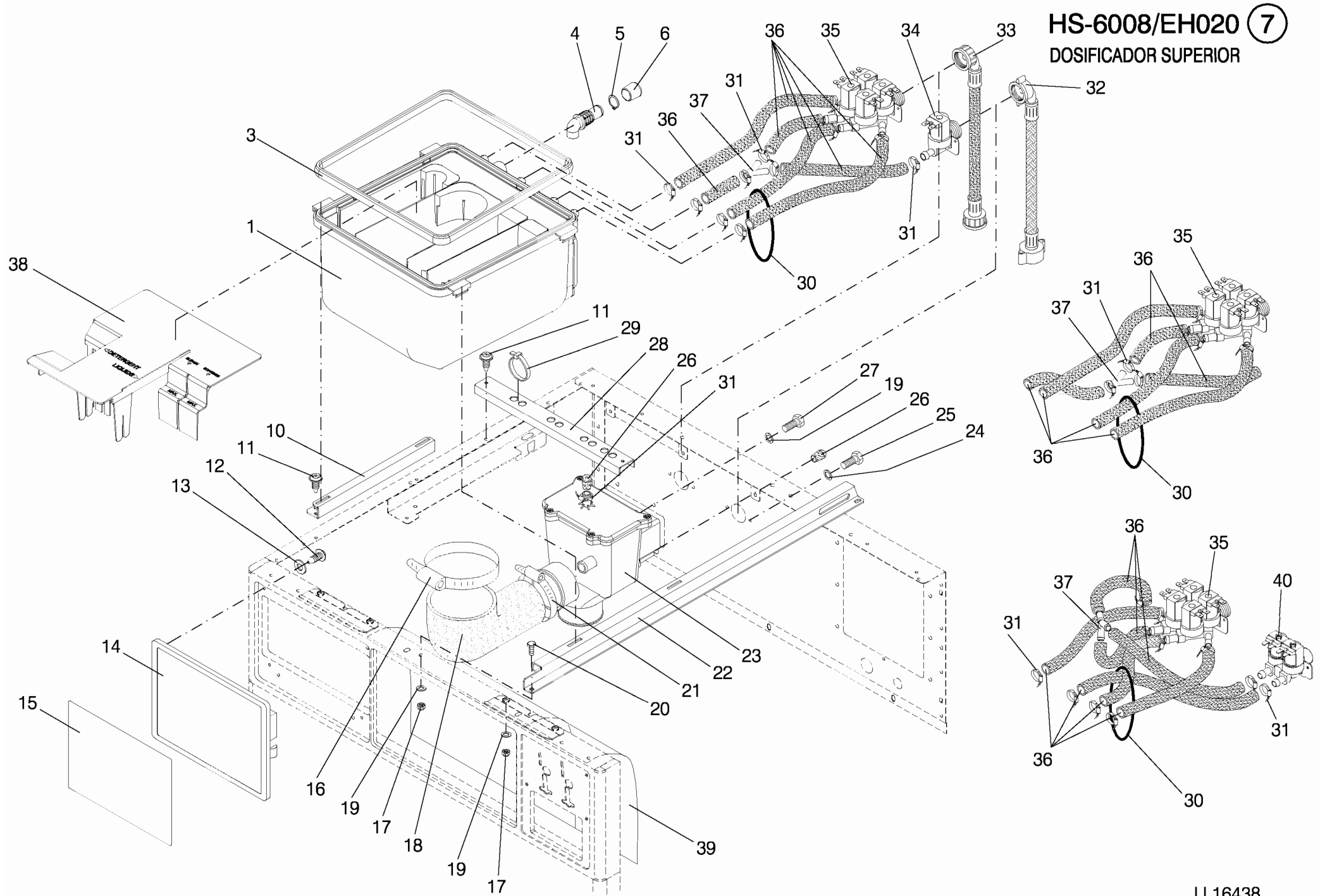
Nº	REF	DENOMINATION	DENOMINACIÓN	DENOMINATION
		FRONT SOAP DISPENSER	DOSIFICADOR FRONTAL	BAC A PRODUITS FRONTAL
1	339135	SOAP DISPENSER SET	CONJUNTO DOSIFICADOR	ENSEMBLE BAC A PRODUITS
	339101	ASPIRATION HOSE	TUBO ASPIRACION	TUBE ASPIRATION
	333054	ANTISPLASH	ANTISALPICADERO	ANTIECLABOUSSEMENT
	339184	PRODUCT DISTRIBUTOR	DISTRIBUIDOR PRODUCTOS	DISTRIBUTEUR DE PRODUITS
	327833	WATER INLET HOOD	CAPUCHON ENTRADA AGUA	POCHE ENTREE EAU
	327825	WATER INLET RACCORD	RACOR ENTRADA AGUA	RACCORD ENTREE EAU
2	339804	SOAP DISPENSER PLATE ES	PLACA DOSIFICADOR ES.	PLAQUE BAC A PRODUITS ES
	339812	SOAP DISPENSER PLATE IN	PLACA DOSIFICADOR IN.	PLAQUE BAC A PRODUITS IN
	340091	SOAP DISPENSER PLATE USA/CAN (EH020 COIN CONTROL)	PLACA DOSIFICADOR USA/CAN (EH020 COIN CONTROL)	PLAQUE BAC A PRODUITS USA/CAN (EH020 COIN CONTROL)
	339820	SOAP DISPENSER PLATE FR	PLACA DOSIFICADOR FR.	PLAQUE BAC A PRODUITS FR
	340257	SOAP DISPENSER PLATE NO	PLACA DOSIFICADOR NO.	PLAQUE BAC A PRODUITS NO
	339838	SOAP DISPENSER PLATE DE	PLACA DOSIFICADOR AL.	PLAQUE BAC A PRODUITS DE
	339846	SOAP DISPENSER PLATE IT	PLACA DOSIFICADOR IT.	PLAQUE BAC A PRODUITS IT
	340265	SOAP DISPENSER PLATE EL	PLACA DOSIFICADOR GR.	PLAQUE BAC A PRODUITS EL
	340273	SOAP DISPENSER PLATE NL	PLACA DOSIFICADOR HO.	PLAQUE BAC A PRODUITS NL
	340281	SOAP DISPENSER PLATE FI	PLACA DOSIFICADOR FI.	PLAQUE BAC A PRODUITS FI
	340299	SOAP DISPENSER PLATE SV	PLACA DOSIFICADOR SU.	PLAQUE BAC A PRODUITS SV
	340307	SOAP DISPENSER PLATE JA	PLACA DOSIFICADOR JA.	PLAQUE BAC A PRODUITS JA
	340240	SOAP DISPENSER PLATE DA	PLACA DOSIFICADOR DA.	PLAQUE BAC A PRODUITS DA
	340315	SOAP DISPENSER PLATE PT	PLACA DOSIFICADOR PO.	PLAQUE BAC A PRODUITS PT
3	339754	SOAP DISPENSER INST.PLATE ES	PLACA INSTR.DOSIFICADOR ES.	PLAQUE INSTR.BAC A PRODUITS ES
	339762	SOAP DISPENSER INST.PLATE EN	PLACA INSTR.DOSIFICADOR IN.	PLAQUE INSTR.BAC A PRODUITS EN
	339770	SOAP DISPENSER INST.PLATE FR	PLACA INSTR.DOSIFICADOR FR.	PLAQUE INSTR.BAC A PRODUITS FR
	340174	SOAP DISPENSER INST.PLATE NO	PLACA INSTR.DOSIFICADOR NO.	PLAQUE INSTR.BAC A PRODUITS NO
	339788	SOAP DISPENSER INST.PLATE DE	PLACA INSTR.DOSIFICADOR AL.	PLAQUE INSTR.BAC A PRODUITS DE
	339796	SOAP DISPENSER INST.PLATE IT	PLACA INSTR.DOSIFICADOR IT.	PLAQUE INSTR.BAC A PRODUITS IT

N°	REF	DENOMINATION	DENOMINACIÓN	DENOMINATION
	340182	SOAP DISPENSER INST.PLATE EL	PLACA INSTR.DOSIFICADOR GR.	PLAQUE INSTR.BAC A PRODUITS EL
	340190	SOAP DISPENSER INST.PLATE NL	PLACA INSTR.DOSIFICADOR HO.	PLAQUE INSTR.BAC A PRODUITS NL
	340208	SOAP DISPENSER INST.PLATE FI	PLACA INSTR.DOSIFICADOR FI.	PLAQUE INSTR.BAC A PRODUITS FI
	340216	SOAP DISPENSER INST.PLATE CV	PLACA INSTR.DOSIFICADOR SU.	PLAQUE INSTR.BAC A PRODUITS SV
	340224	SOAP DISPENSER INST.PLATE JA	PLACA INSTR.DOSIFICADOR JA.	PLAQUE INSTR.BAC A PRODUITS JA
	340166	SOAP DISPENSER INST.PLATE DA	PLACA INSTR.DOSIFICADOR DA.	PLAQUE INSTR.BAC A PRODUITS DA
	340232	SOAP DISPENSER INST.PLATE PT	PLACA INSTR.DOSIFICADOR PO.	PLAQUE INSTR.BAC A PRODUITS PT
4	321828	SOAP DISPENSER PIECE	TOPE DOSIFICADOR	ARRÊT BAC A PRODUITS
5	326595	SOAP DISPENSER PIECE	TOPE DOSIFICADOR	ARRÊT BAC A PRODUITS
6	320911	INOX FDS SF-M5X12PKS SCREW	TOR.FTX512FT85T INOX A2 M5X12	VIS FDS.SF-M5X12PKS TORX INOX
7	155150	CLAMP 8-16	ABRAZADERA 8- 16 *	BRIDE 8-16
8	156679	CONICAL END-PIECE R-16 D10	TOPE CONICO REPRIMSA R-16 D10	BOUCHON CONIQUE R-16 D10
9	323311	4 TRACK ELECTROVALVE 389 180°C (LOGI CTRL MODELS ONLY) (LOGI PRO MODELS ONLY)	ELECTROV.CUADRUPLE 389 180° * (PARA MODELOS A LOGI CONTROL) (PARA MODELOS A LOGI PRO)	ELECTROVANNE 4 VOIES 389 180°C (POUR MODELE LOGI CONTROL) (POUR MODELE LOGI PRO)
	332296	COIL 255043000000 12VCC	BOBINA 255043000000 12VCC	BOBINE 255043000000 12VCC
	300194	YELLOW CASE 30053	ESTUCHE AMARILLO 30053	BOITE JAUNE 30053
	300202	INTEGRAL GUIDE-MEMBRANE 30696	MEMBRANA-GUIA INTEGRAL 30696 *	MEMBRANE-GUIDE INTEGRALE 30696
	344234	4 TRACK ELECTROVALVE (EH020 COIN CONTROL)	ELECTROVALVULA CUATRO VIAS (EH020 COIN CONTROL)	ELECTROVANNE 4 VOIES (EH020 COIN CONTROL)
	332296	COIL 255043000000 12VCC	BOBINA 255043000000 12VCC	BOBINE 255043000000 12VCC
	300194	YELLOW CASE 30053	ESTUCHE AMARILLO 30053	BOITE JAUNE 30053
	300202	INTEGRAL GUIDE-MEMBRANE 30696	MEMBRANA-GUIA INTEGRAL 30696 *	MEMBRANE-GUIDE INTEGRALE 30696
10	323329	SIMPLE ELECTROVALVE 329 180	ELECTROV.SIMPLE 329 180	ELECTROVANNE SIMPLE 329 180
	332296	COIL 255043000000 12VCC	BOBINA 255043000000 12VCC	BOBINE 255043000000 12VCC
	300194	YELLOW CASE 30053	ESTUCHE AMARILLO 30053	BOITE JAUNE 30053
	300202	INTEGRAL GUIDE-MEMBRANE 30696	MEMBRANA-GUIA INTEGRAL 30696 *	MEMBRANE-GUIDE INTEGRALE 30696
11	146258	BIC.HEX SCREW DIN933-4.8 M4X10	TOR.EX.DIN933-4.8 B.TRI.M 4X10	VIS HEX DIN933-4.8 BICR.M 4X10
12	149476	BICR.WASHER B DIN125-ST 4,3	ARAN.B DIN125-ST B.TRI. 4,3	RONDELLE B DIN125-ST BICR.4,3
13	323477	WATER INLET AF DI10MM L1,5M	TUBO ENTRADA AF DI10MM L1,5M *	FLEXIBLE ENTRÉE AFDI10MM L1,5M

N°	REF	DENOMINATION	DENOMINACIÓN	DENOMINATION
14	323493	WATER INLET AC DI10MM L1,5M	TUBO ENTRADA AC DI10MM L1,5M *	FLEXIBLE ENTRÉE AC DI10MM L1,5M
15	327262	WASH SOAP DISPENSER (EH020 LOGI CONTROL) (EH020 LOGI PRO)	DOSIFICADOR LAVADO (EH020 LOGI CONTROL) (EH020 LOGI PRO)	BAC A PRODUITS LAVAGE (EH020 LOGI CONTROL) (EH020 LOGI PRO)
16	327635	PREWASH SOAP DISPENSER (EH020)	DOSIFICADOR PRELAVADO (EH020)	BAC A PRODUITS PRELAVAGE (EH020)
17	332379	WASH LEAD (EH020 COIN CONTROL)	TAPA LAVADO (EH020 COIN CONTROL)	COUVERCLE LAVAGE (EH020 COIN CONTROL)
18	341040	FRONT SOAP DISPENSER GASKET	JUNTA DOSIFICADOR FRONTAL	JOINT BAC A PRODUITS FRONTAL
19	328062	INOX SCREW PT K40X16WN1451-TOR	TOR.CELO 416RFX87T INOXA2 4X16	VIS PT K40X16WN1451-TORX INOX
20	323469	1 METER HOSE PARIGI D10XD16	1 METRO TUBO PARIGI D10XD16	1 METRE TUBE PARIGI D10XD16
21	152165	BRANCH (EH020 COIN CONTROL)	BIFURCACION (EH020 COIN CONTROL)	BIFURCATION (EH020 COIN CONTROL)
22	193995	TORIC GASKET 65X71X3	JUNTA TORICA 65X71X3	JOINT TORIQUE 65X71X3
23	340976	GASKET SOAP DISPENSER FRAME	MARCO JUNTA DOSIFICADOR	CADRE JOINT BAC A PRODUITS
24	339341	DISTRIBUTOR SET	CONJUNTO DISTRIBUIDOR	ENSEMBLE DISTRIBUTEUR
25	132290	CLAMP 301730-8 D50-70	ABRAZADERA 301730-8 D50-70	BRIDE 301730-8 D50-70
26	132340	CLAMP REF.30173380-2 D80-100	ABRAZADERA REF.30173380-2 D80-100	BRIDE REF.30173380-2 D80-100
27	333534	RUBBER ELBOW 379X67	CODO GOMA 379X67	COUDE GOMME 379X67
28	149484	BICR.WASHER B DIN125-ST 3,2	ARAN.B DIN125-ST B.TRI. 3,2	RONDELLE B.DIN125-ST BICR. 3,2
29	129692	SELFBLOCKING NUT DIN985 M 3	TUER.AUTOBL.DIN985-8 B.TRI.M 3	ECROU AUTOBLOCANT DIN985 M 3
30	149534	BICR.WASHER B DIN125-ST 5,3	ARAN.B DIN125-ST BICR. 5,3	RONDELLE B BICR.DIN125-ST 5,3
31	146274	BICR.HEX SCREW DIN933-8 M-5X10	TOR.EX.DIN933-8.8 B.TRI.M 5X10	VIS HEX.BICR.DIN933-8.8 M-5X10
32	322750	SCREW FDS SF-M5X12PKS	TOR.AUTO-ROSC.TORX.ESTR.M5X12*	VIS.FDS SF-M5X12PKS
33	430959	MICROPROCESSOR PLATE COVER (COIN CTRL MODELS ONLY)	TAPA PLACA MICROPROCESADOR (PARA MODELOS A COIN CONTROL)	COUVERCLE PLAQUE MICROPROCES. (POUR MODELO COIN CONTROL)
	430967	MICROPROCESSOR PLATE COVER (LOGI CTRL MODELS ONLY) (LOGI PRO MODELS ONLY)	TAPA PLACA MICROPROCESADOR (PARA MODELOS A LOGI CONTROL) (PARA MODELOS A LOGI PRO)	COUVERCLE PLAQUE MICROPROCES. (POUR MODELE LOGI CONTROL) (POUR MODELE LOGI PRO)
34	327064	BICR.HEX SCREW DIN933-8 M5X 12	TOR.EX.DIN933-8.8 B.TRI.M 5X12	VIS.HEX.DIN933-8.8 BICR.M5X 12
35	176826	SELF-BLOCKING NUT DIN 985 M-5	TUER.AUTOBL.DIN985-8 B.TRI.M5	ECROU AUTOBLOCANT DIN 985 M-5
36	427112	DOUBLE ELECTROV. 349 180° 12VCC* (LOGI PRO MODELS ONLY)	ELECTROV.DOUBLE 349 180° 12VCC* (PARA MODELOS A LOGI PRO)	ELECTROV.DOUBLE 349 180° 12VCC* (POUR MODELE LOGI PRO)

N°	REF	DENOMINATION	DENOMINACIÓN	DENOMINATION
		WITHOUT ILLUSTRATION	SIN ILUSTRACION	SANS ILLUSTRATION
798009		EXT.DOSING KIT HS-6008 MS-610	KIT DOSIF.EXT.HS-6008 MS-610	KIT DOSAGE EXT.HS-6008 MS-610
796870		SIPHON CLEANING KIT	KIT LIMPIEZA SIFONES	KIT NETTOYAGE SIPHON

HS-6008/EH020 (7) DOSIFICADOR SUPERIOR



Nº	REF	DENOMINATION	DENOMINACIÓN	DENOMINATION
		UPPER SOAP DISPENSER	DOSIFICADOR SUPERIOR	BAC A PRODUITS
1	422485	SOAP DISPENSER SET	CONJUNTO DOSIFICADOR	ENSEMBLE BAC A PRODUITS
	339598	ASPIRATION HOSE	TUBO ASPIRACION	TUBE ASPIRATION
3	321430	SOAP DISPENSER GASKET	JUNTA DOSIFICADOR	JOINT BACS A PRODUITS
4	321349	WATER INLET RACCORD	RACOR ENTRADA AGUA DIRECTA	RACCORD ENTREE EAU
5	131508	FLEXIBLE RING E-17 DIN 471	ANILLO ELASTICO E-17 DIN 471	BAGUE ELASTIQUE E-17 DIN 471
6	156687	CONICAL END-PIECE R-16 D16	TOPE CONICO REPRIMSA R-16 D16	ARRET CONIQUE R-16 D16
10	423392	TOP SOPA DISPENSER BRACKET	SOPORTE DOSIFICADOR SUPERIOR	SUPPORT BAC A PRODUITS SUPER.
11	322750	SCREW FDS SF-M5X12PKS	TOR.AUTO-ROSC.TORX.ESTR.M5X12*	VIS.FDS SF-M5X12PKS
12	339374	SCREW RF81T 4X8	TOR.CELO RF81T 4X8	VIS RF81T 4X8
13	287920	WASHER 14X4,5X2	ARANDELA 14X4.5X2 TRIVALEN.	RONDELLE 14X4,5X2
14	339150	CONTROL PANEL PLATE	CARATULA PANEL DE MANDOS	PLAQUE TABLEAU DE COMMANDES
15	340034	SAFETY INSTR.PLATE ES	PLACA INSTR. SEGURIDAD ES.	PLAQUE INSTR SECURITE ES
	340042	SAFETY INSTR.PLATE EN	PLACA INSTR. SEGURIDAD IN.	PLAQUE INSTR SECURITE EN
	340059	SAFETY INSTR.PLATE FR	PLACA INSTR. SEGURIDAD FR.	PLAQUE INSTR SECURITE FR
	339903	SAFETY INSTR.PLATE NO	PLACA INSTR. SEGURIDAD NO.	PLAQUE INSTR SECURITE NO
	340067	SAFETY INSTR.PLATE DE	PLACA INSTR. SEGURIDAD AL.	PLAQUE INSTR SECURITE DE
	340075	SAFETY INSTR.PLATE IT	PLACA INSTR. SEGURIDAD IT.	PLAQUE INSTR SECURITE IT
	340323	SAFETY INSTR.PLATE EL	PLACA INSTR. SEGURIDAD GR.	PLAQUE INSTR SECURITE EL
	340331	SAFETY INSTR.PLATE NL	PLACA INSTR. SEGURIDAD HO.	PLAQUE INSTR SECURITE NL
	340349	SAFETY INSTR.PLATE FI	PLACA INSTR. SEGURIDAD FI.	PLAQUE INSTR SECURITE FI
	340356	SAFETY INSTR.PLATE SV	PLACA INSTR. SEGURIDAD SU.	PLAQUE INSTR SECURITE SV
	340364	SAFETY INSTR.PLATE JA	PLACA INSTR. SEGURIDAD JA.	PLAQUE INSTR SECURITE JA
	340372	SAFETY INSTR.PLATE PT	PLACA INSTR. SEGURIDAD PO.	PLAQUE INSTR SECURITE PT
	340380	SAFETY INSTR.PLATE DA	PLACA INSTR. SEGURIDAD DA.	PLAQUE INSTR SECURITE DA
16	132340	CLAMP REF.30173380-2 D80-100	ABRAZADERA REF.30173380-2 D80-100	BRIDE REF.30173380-2 D80-100
17	176826	SELF-BLOCKING NUT DIN 985 M-5	TUER.AUTOBL.DIN985-8 B.TRI.M5	ECROU AUTOBLOCANT DIN 985 M-5
18	339358	TOP SOAP DISPENSER HOSE	TUBO DOSIFICADOR SUPERIOR	TUBE BAC A PRODUITS SUPERIEUR

N°	REF	DENOMINATION	DENOMINACIÓN	DENOMINATION
19	149534	BICR.WASHER B DIN125-ST 5,3	ARAN.B DIN125-ST BICR. 5,3	RONDELLE B BICR.DIN125-ST 5,3
20	327064	BICR.HEX SCREW DIN933-8 M5X 12	TOR.EX.DIN933-8.8 B.TRI.M 5X12	VIS.HEX.DIN933-8.8 BICR.M5X 12
21	132290	CLAMP 301730-8 D50-70	ABRAZADERA 301730-8 D50- 70	BRIDE 301730-8 D50-70
22	423400	TOP SOPA DISPENSER BRACKET	SOPORTE DOSIFICADOR SUPERIOR	SUPPORT BAC A PRODUITS SUPER.
23	339341	DISTRIBUTOR SET	CONJUNTO DISTRIBUIDOR	ENSEMBLE DISTRIBUTEUR
24	149476	BICR.WASHER B DIN125-ST 4,3	ARAN.B DIN125-ST B.TRI. 4,3	RONDELLE B DIN125-ST BICR.4,3
25	146258	BIC.HEX SCREW DIN933-4.8 M4X10	TOR.EX.DIN933-4.8 B.TRI.M 4X10	VIS HEX DIN933-4.8 BICR.M 4X10
26	156679	CONICAL END-PIECE R-16 D10	TOPE CONICO REPRIMSA R-16 D10	BOUCHON CONIQUE R-16 D10
27	146274	BICR.HEX SCREW DIN933-8 M-5X10	TOR.EX.DIN933-8.8 B.TRI.M 5X10	VIS HEX.BICR.DIN933-8.8 M-5X10
28	423418	HOSE FIXATION PIECE	PERFIL FIJACION TUBOS	PIECE FIXATION TUBES
29	140525	CLAMP 2244-0	BRIDA UNEX 2244-0 *	BRIDE 2244-0
30	341545	TORIC GASKET 150X158X4	JUNTA TORICA 150X158X4	JOINT TORIQUE 150X158X4
31	155150	CLAMP 8-16	ABRAZADERA 8- 16 *	BRIDE 8-16
32	323493	WATER INLET AC DI10MM L1,5M	TUBO ENTRADA AC DI10MM L1,5M *	FLEXIBLE ENTRÉE AC DI10MM L1,5M
33	323477	WATER INLET AF DI10MM L1,5M	TUBO ENTRADA AF DI10MM L1,5M *	FLEXIBLE ENTRÉE AF DI10MM L1,5M
34	323329	SIMPLE ELECTROVALVE 329 180	ELECTROV.SIMPLE 329 180	ELECTROVANNE SIMPLE 329 180
	332296	COIL 255043000000 12VCC	BOBINA 255043000000 12VCC	BOBINE 255043000000 12VCC
	300194	YELLOW CASE 30053	ESTUCHE AMARILLO 30053	BOITE JAUNE 30053
	300202	INTEGRAL GUIDE-MEMBRANE 30696	MEMBRANA-GUIA INTEGRAL 30696 *	MEMBRANE-GUIDE INTEGRALE 30696
35	5111212	4 TRACK ELECTROVALVE 389 180°C	ELECTROV.CUADRUPLE 389 180° *	ELECTROVANNE 4 VOIES 389 180°C
	156265	REGULATOR 3 L/MIN (BLACK)	REGULADOR DE 3 L/MIN. (NEGRO)	REGULATEUR 3 L/MIN (NOIR)
	332296	COIL 255043000000 12VCC	BOBINA 255043000000 12VCC	BOBINE 255043000000 12VCC
	510933	REGULATOR 4 L/MIN.RED	REGULADOR DE 4L/MIN.ROJO CLARO	REGULATEUR 4 L/MIN ROUGE
	300194	YELLOW CASE 30053	ESTUCHE AMARILLO 30053	BOITE JAUNE 30053
	300202	INTEGRAL GUIDE-MEMBRANE 30696	MEMBRANA-GUIA INTEGRAL 30696 *	MEMBRANE-GUIDE INTEGRALE 30696
	511147	4 TRACK ELECTROVALVE (EH020 COIN CONTROL)	ELECTROVALVULA CUATRO VIAS (EH020 COIN CONTROL)	ELECTROVANNE 4 VOIES (EH020 COIN CONTROL)
	156265	REGULATOR 3 L/MIN (BLACK)	REGULADOR DE 3 L/MIN. (NEGRO)	REGULATEUR 3 L/MIN (NOIR)
	332296	COIL 255043000000 12VCC	BOBINA 255043000000 12VCC	BOBINE 255043000000 12VCC

N°	REF	DENOMINATION	DENOMINACIÓN	DENOMINATION
	510933	REGULATOR 4 L/MIN.RED	REGULADOR DE 4L/MIN.ROJO CLARO	REGULATEUR 4 L/MIN ROUGE
	300194	YELLOW CASE 30053	ESTUCHE AMARILLO 30053	BOITE JAUNE 30053
	156257	REGULATOR 8 L/MIN (RED)	REGULADOR DE 8 L/MIN. (ROJO)	REGULATEUR 8 L/MIN (ROUGE)
	300202	INTEGRAL GUIDE-MEMBRANE 30696	MEMBRANA-GUIA INTEGRAL 30696 *	MEMBRANE-GUIDE INTEGRALE 30696
36	323469	1 METER HOSE PARIGI D10XD16	1 METRO TUBO PARIGI D10XD16	1 METRE TUBE PARIGI D10XD16
37	152165	BRANCH	BIFURCACION	BIFURCATION
38	344101	SOAP DOSING INSERTO (EH020 COIN CONTROL)	INSERTO DOSIFICADOR (EH020 COIN CONTROL)	INSERTO BAC A PRODUITS (EH020 COIN CONTROL)
39	430959	MICROPROCESSOR PLATE COVER (EH020 COIN CONTROL)	TAPA PLACA MICROPROCESADOR (EH020 COIN CONTROL)	COUVERCLE PLAQUE MICROPROCES. (EH020 COIN CONTROL)
	430967	MICROPROCESSOR PLATE COVER (EH020 LOGI CONTROL) (EH020 LOGI PRO)	TAPA PLACA MICROPROCESADOR (EH020 LOGI CONTROL) (EH020 LOGI PRO)	COUVERCLE PLAQUE MICROPROCES. (EH020 LOGI CONTROL) (EH020 LOGI PRO)
40	427112	DOUBLE ELECTROV. 349 180° 12VCC* (LOGI PRO MODELS ONLY)	ELECTROV.DOUBLE 349 180° 12VCC* (PARA MODELOS A LOGI PRO)	ELECTROV.DOUBLE 349 180° 12VCC* (POUR MODELE LOGI PRO)
		WITHOUT ILLUSTRATION	SIN ILUSTRACION	SANS ILLUSTRATION
	798009	EXT.DOSING KIT HS-6008 MS-610	KIT DOSIF.EXT.HS-6008 MS-610	KIT DOSAGE EXT.HS-6008 MS-610
	796870	SIPHON CLEANING KIT	KIT LIMPIEZA SIFONES	KIT NETTOYAGE SIPHON

N°	REF	DENOMINATION	DENOMINACIÓN	DENOMINATION
		FROM MACHINE Nr:	A PARTIR DE LA MAQUINA No :	A PARTIR DE LA MACHINE NR:
		2.082.121	2.082.121	2.082.121
		1.430.940	1.430.940	1.430.940
10	350702	UPPER SOAP DISPENSER BRACKET	SOPORTE DOSIFICADOR SUPERI	SUPPORT BAC PRODUITS SUPERIEUR
22	440487	UPPER SOAP DISPENSER BRACKET	SOPORTE DOSIFICADOR SUPERI	SUPPORT BAC PRODUITS SUPERIEUR

N°	REF	DENOMINATION	DENOMINACIÓN	DENOMINATION
		FROM MACHINE Nr: 2.085.417 1.434.986	A PARTIR DE LA MAQUINA No : 2.085.417 1.434.986	A PARTIR DE LA MACHINE NR: 2.085.417 1.434.986
1	511584	SOAP DISPENSER SET	CONJUNTO DOSIFICADOR	ENSEMBLE BAC A PRODUITS